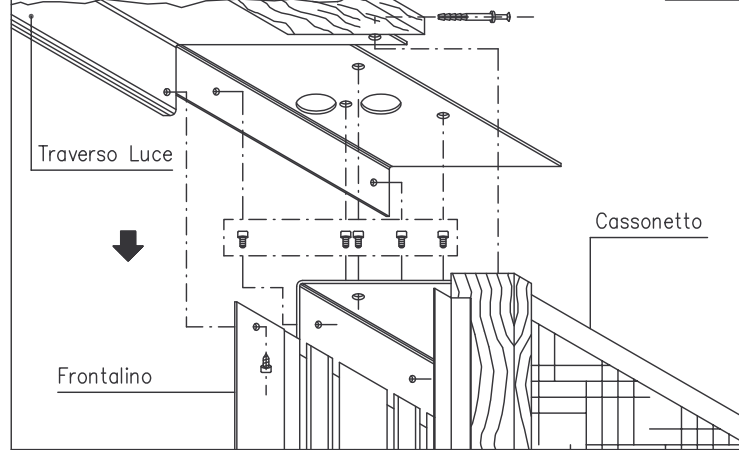
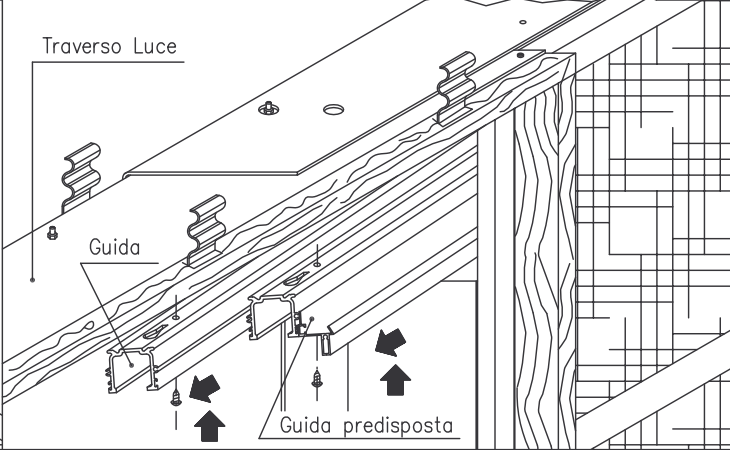


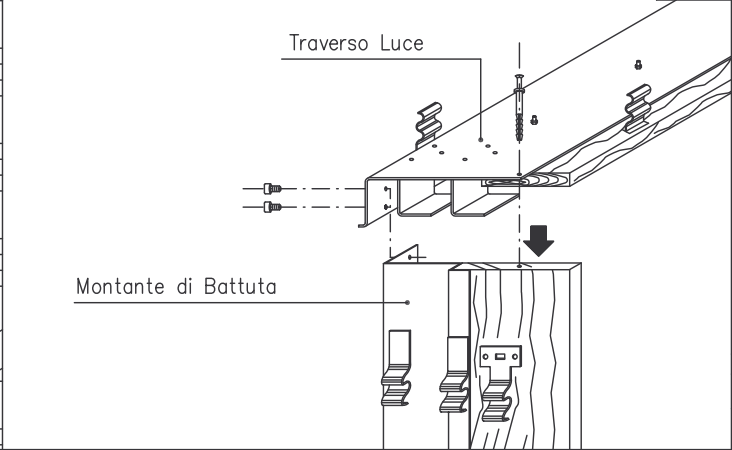
Fissare il traverso luce al cassonetto utilizzando le viti premontate sul cassonetto. Bloccare il frontalino sul traverso luce con la vite premontata sul traverso luce. Inserire il chiodo premontato.



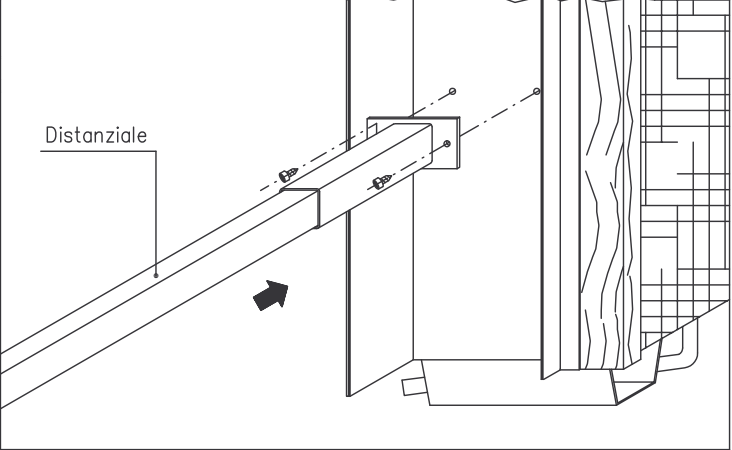
Inserire le guide usufruendo delle apposite asole. Bloccarle con la vite premontata sul traverso luce.



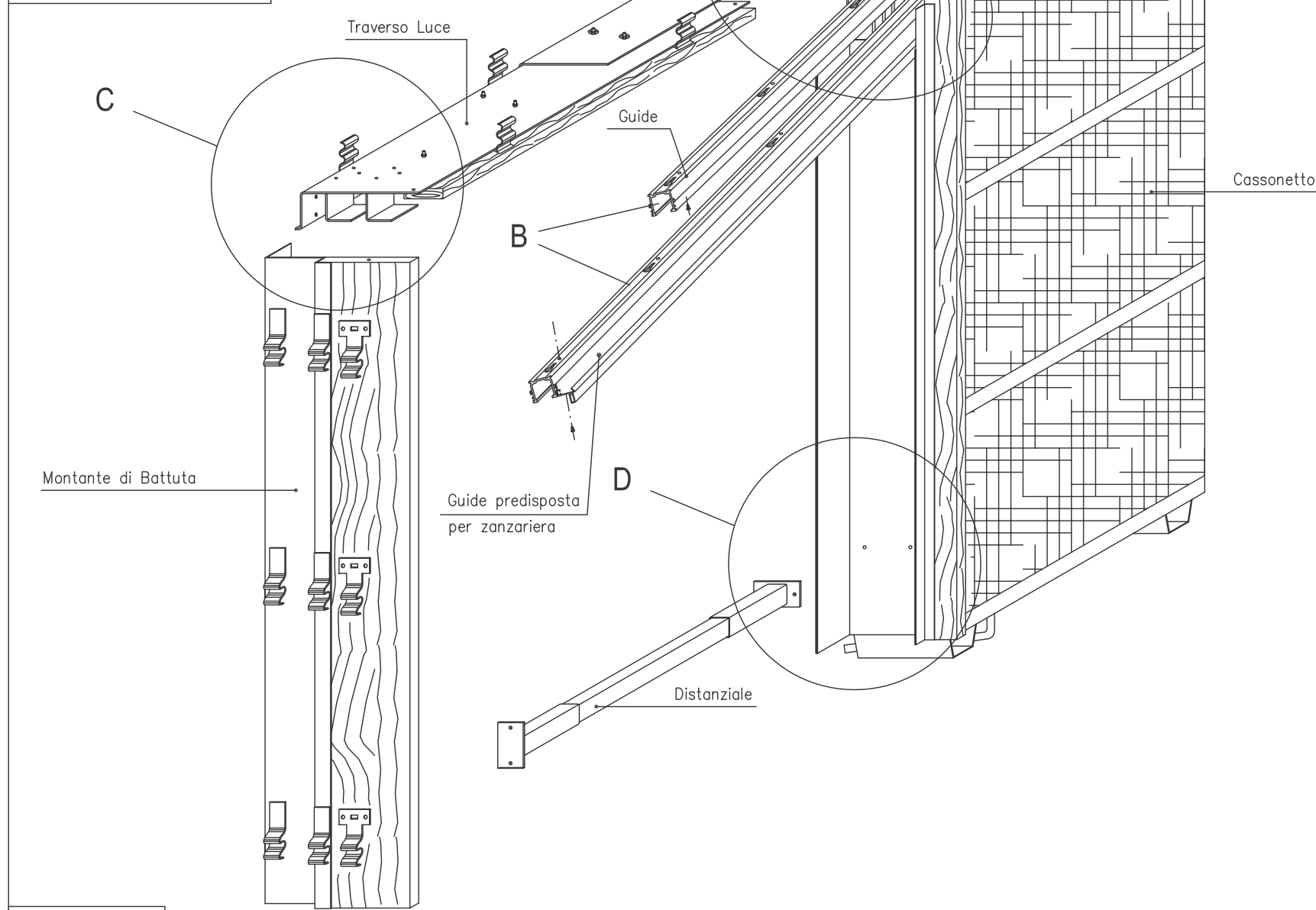
Collocare il montante di battuta alla parte terminale del traverso luce e fissarlo con le viti premontate sul montante di battuta. Inserire il chiodo premontato.



Fissare correttamente il distanziale utilizzando le viti premontate sul cassonetto e sul montante di battuta.

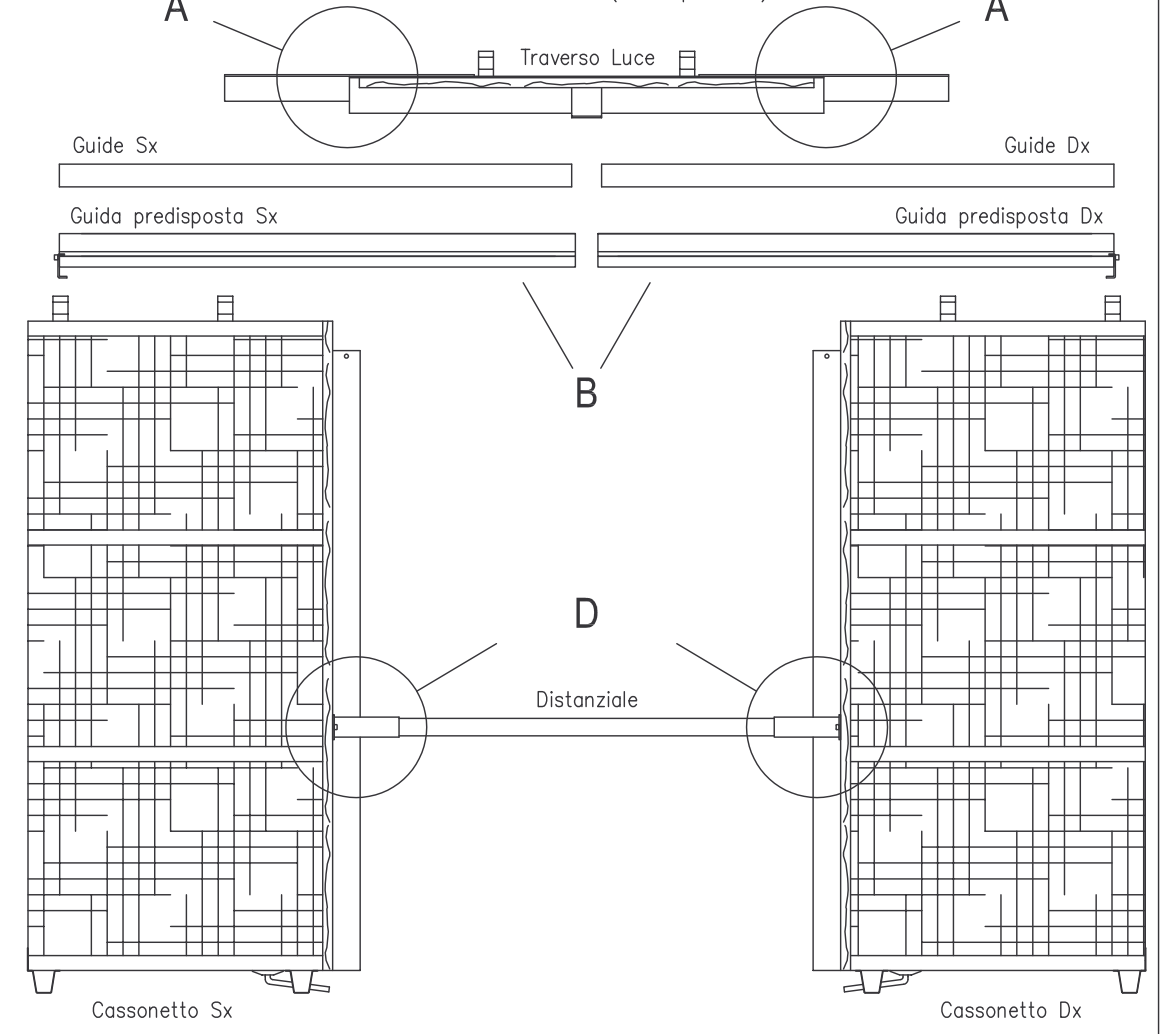


In dotazione n° 2 chiodi premontati n° 1 chiave per il montaggio

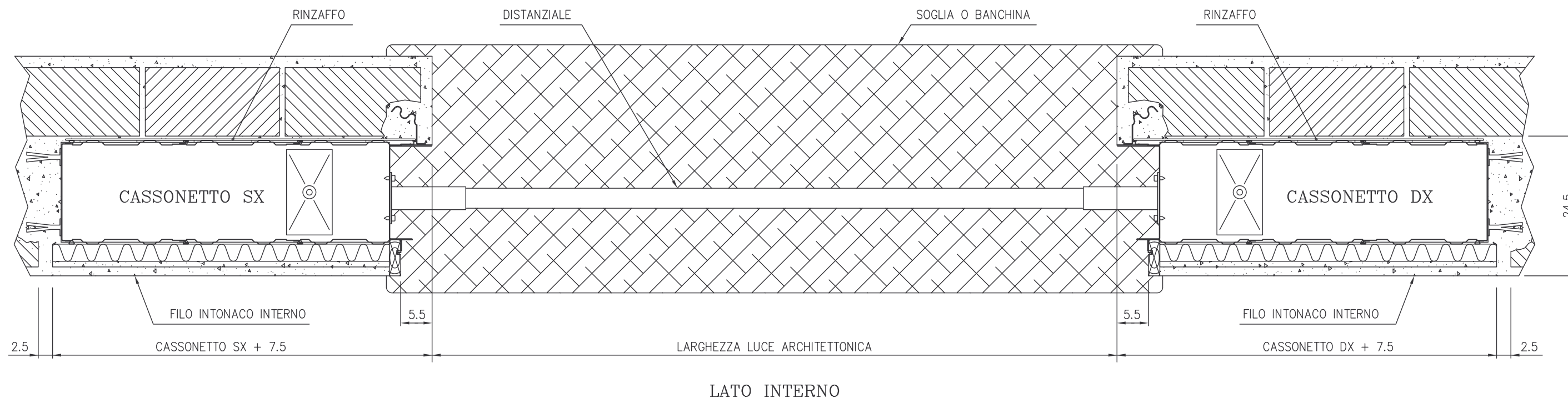


DOPPIA ANTA

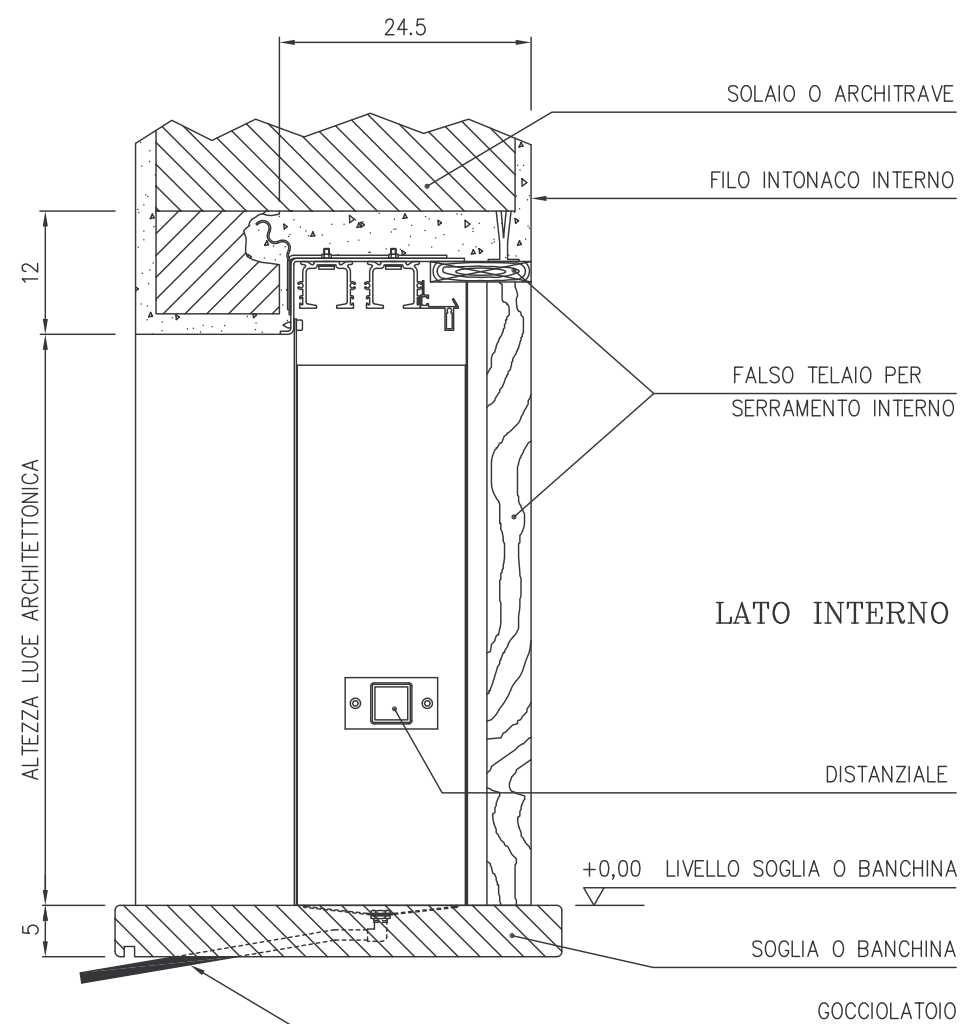
In questo caso, non essendo presente il montante di battuta, fissare il traverso luce al cassonetto destro e sinistro (come punto A). Montare le guide destre e sinistre sul traverso luce e bloccarle (come punto B). Fissare il distanziale (come punto D).



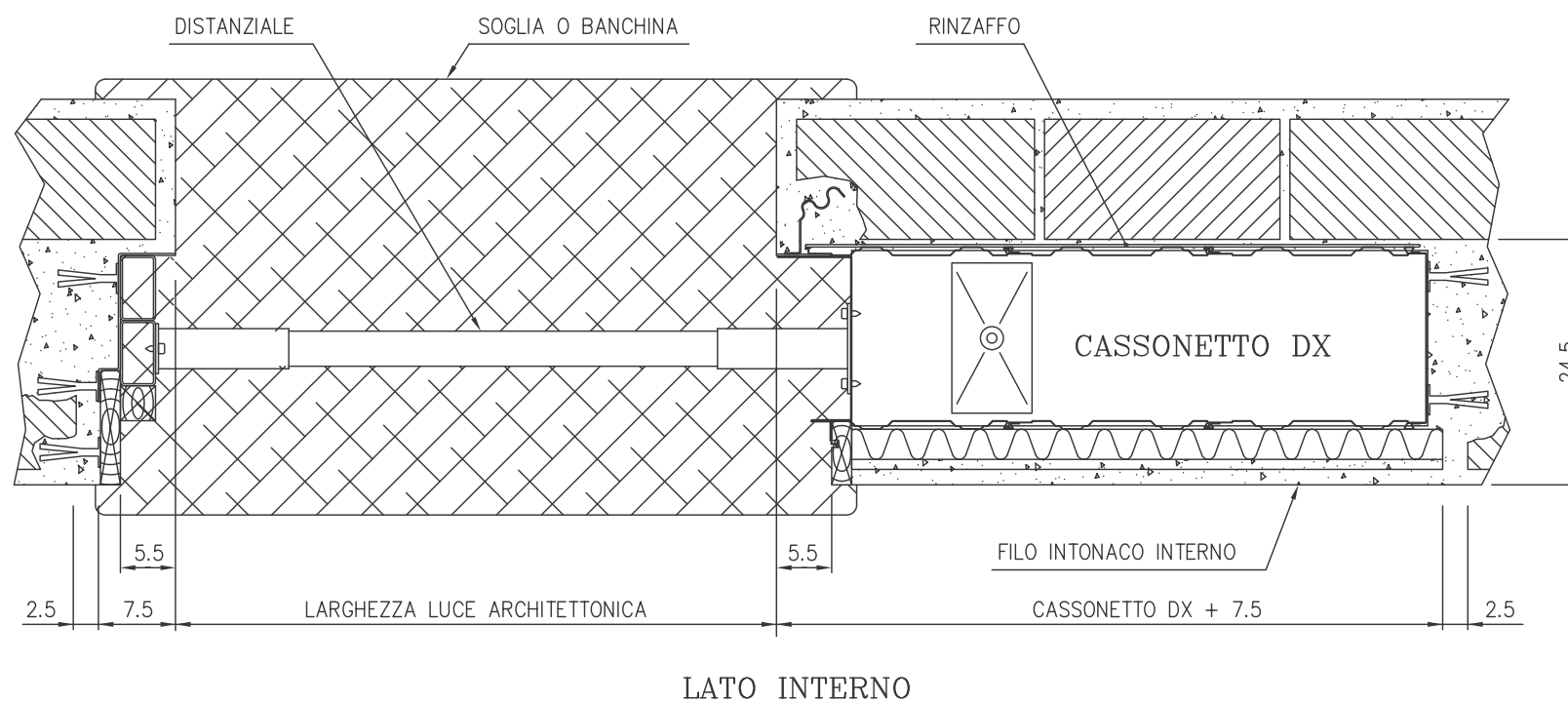
PIANTA DEL CONTROTELAIO ARPEGGIO DOPPIO



SEZIONE DEL CONTROTELAIO ARPEGGIO



PIANTA DEL CONTROTELAIO ARPEGGIO SINGOLO



POSA IN OPERA DEL CONTROTELAIO

Interporre del rinzaffo in cemento (o intonaco grezzo) tra il lato interno del mattone esterno e il fianco esterno del controtelaio. Posizionare il controtelaio verificando il piombo e il piano. Fissarlo utilizzando cemento pronta presa sulle zanche di muratura. Porre il raccordo in tubo di gomma del gocciolatoio verso l'esterno, (posizionandolo sotto la banchina oppure collegandolo ad un pluviale o ad un pozzetto di scarico) tenendo presente che la base del cassonetto con i propri supporti ingombra 5 cm. al di sotto della soglia (cioè a quota - 5 cm. dal livello zero). Interporre una rete a maglia fine in corrispondenza delle giunzioni tra il controtelaio e il laterizio. Rinzaffare il fianco interno del controtelaio con malta cementizia tradizionale fino a coprire la rete. Pareggiare l'intonaco fino al falso telaio in legno per il serramento interno punto di riferimento per l'intonaco finito, procedere alla rasatura di rifinitura. E' sconsigliato l'applicazione di malta premiscelata o intonaco "pronto" direttamente sul controtelaio.