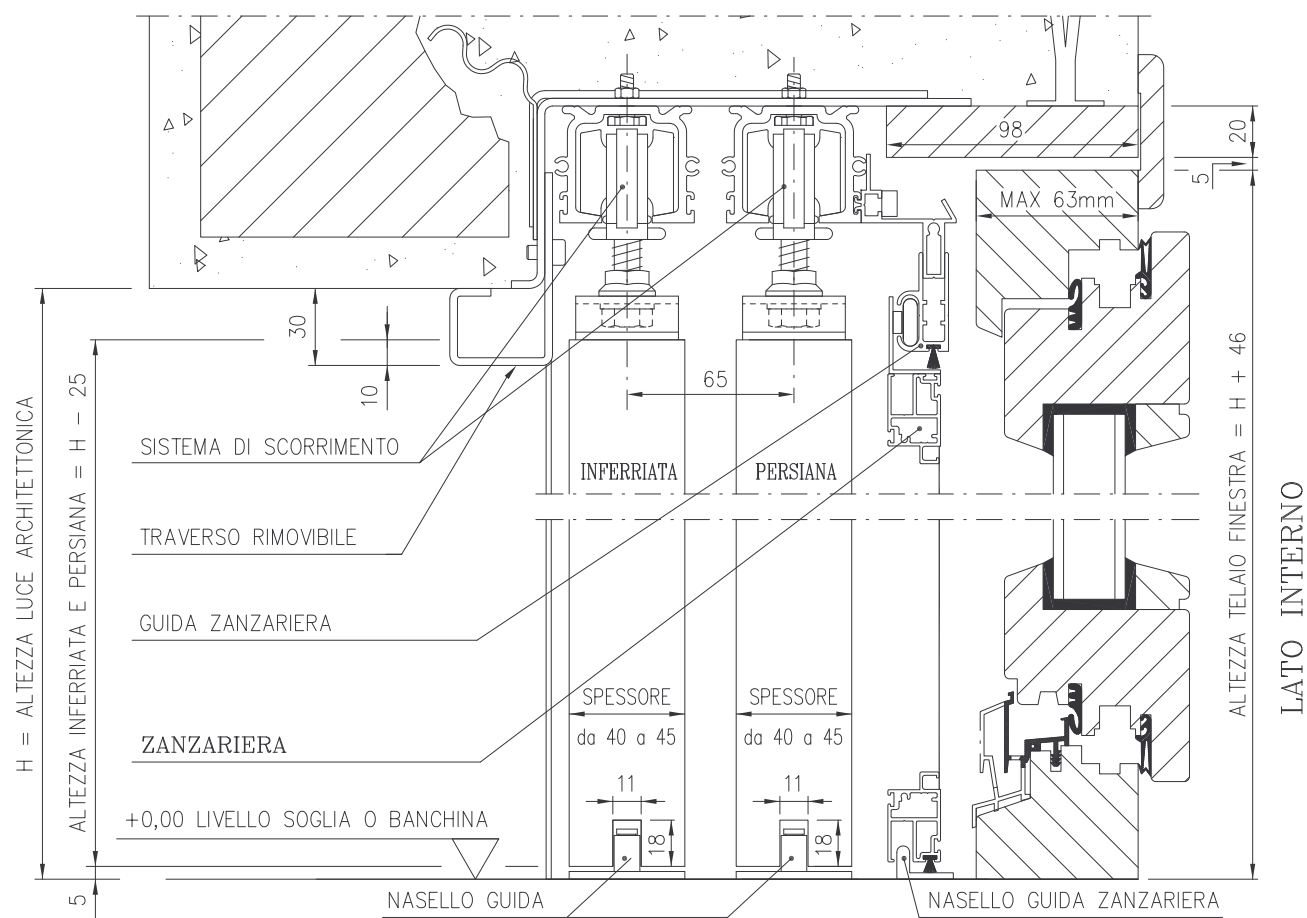
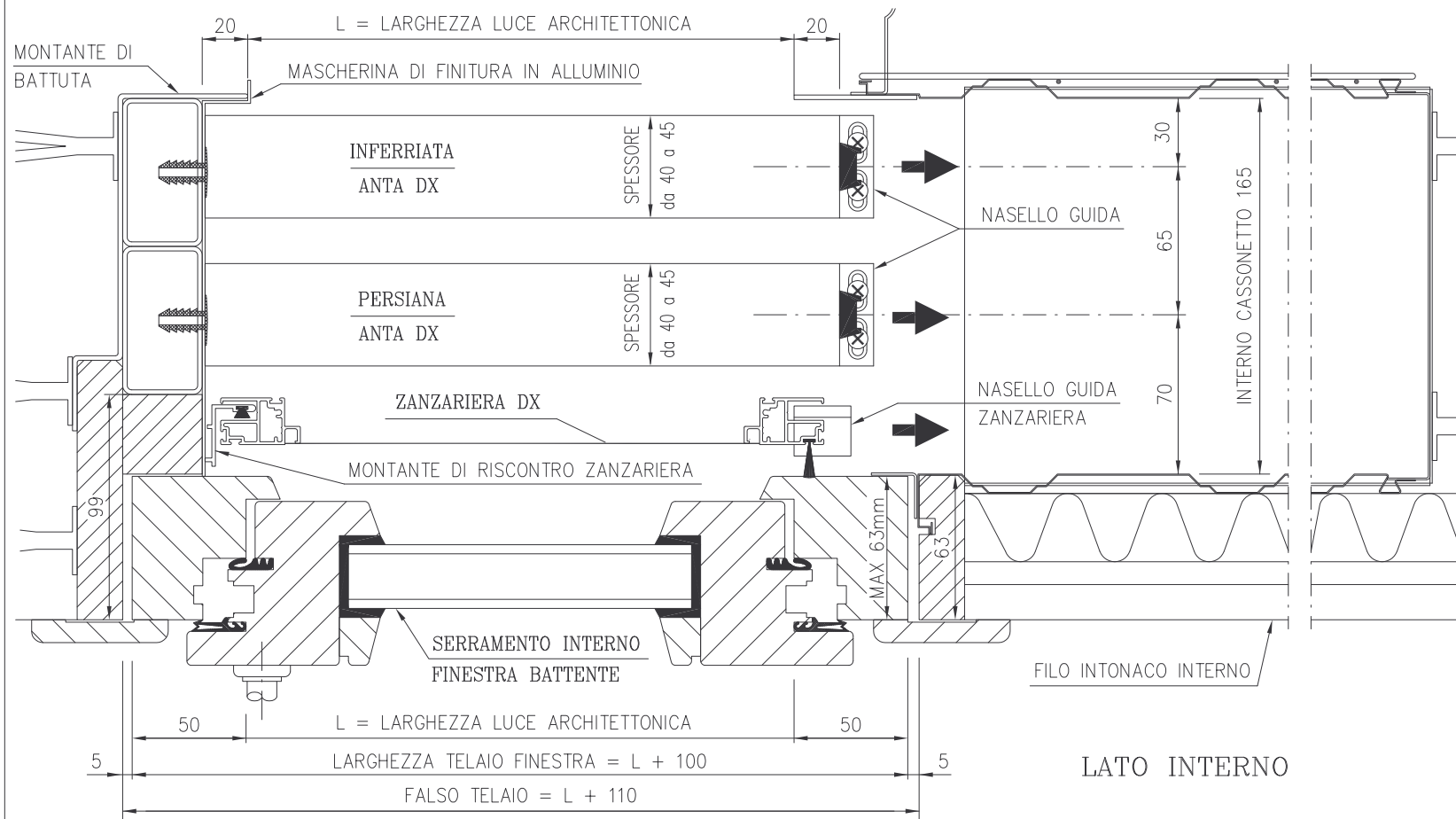


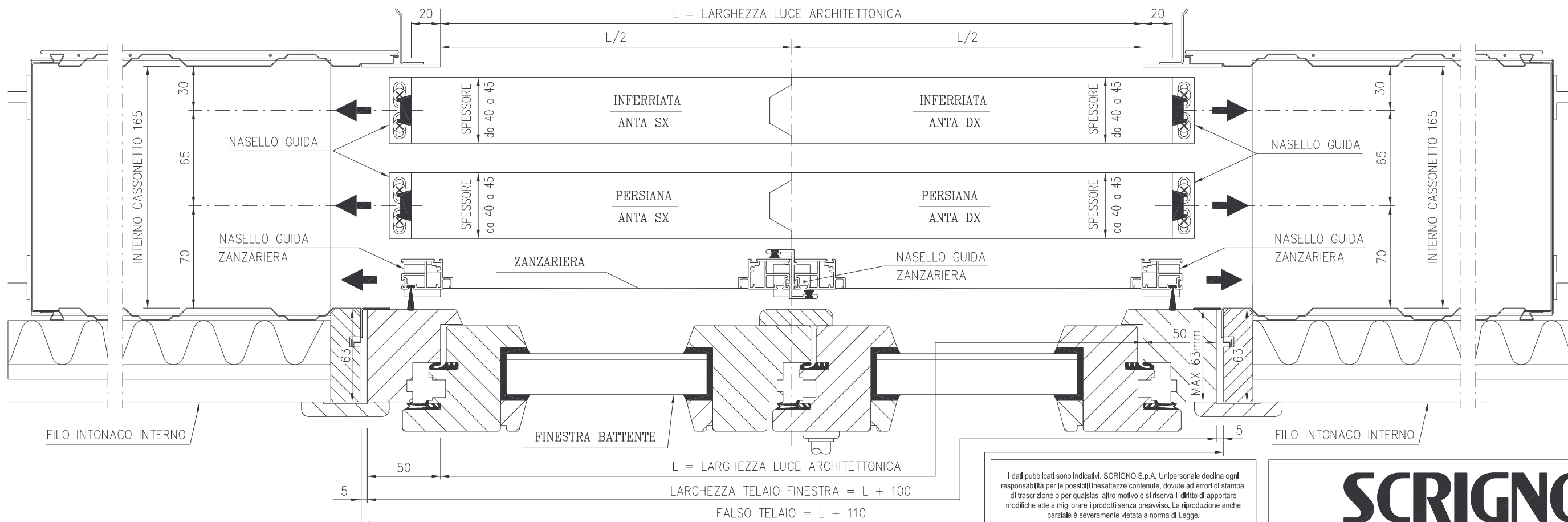
SEZIONE DEI SERRAMENTI IN UN CONTROTELAIO "ARPEGGIO"



PIANTA DEI SERRAMENTI IN UN CONTROTELAIO "ARPEGGIO" SINGOLO



PIANTA DEI SERRAMENTI IN UN CONTROTELAIO "ARPEGGIO" DOPPIO

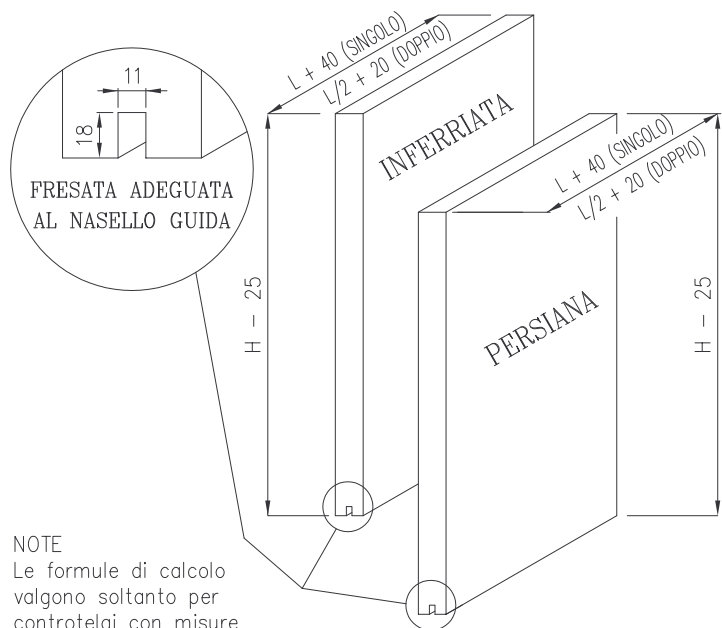


I dati pubblicati sono indicativi. SCRIGNO S.p.A. Unipersonale declina ogni responsabilità per le possibili inesattezze contenute, dovute ad errori di stampa, di trascrizione o per qualsiasi altro motivo e si riserva il diritto di apportare modifiche atte a migliorare i prodotti senza preavviso. La riproduzione anche parziale è severamente vietata a norma di Legge.

**SCRIGNO®**  
 Scrigno S.p.A. Unipersonale  
 Via Casale, 975 - 47822 - Sant'Ermene di Santarcangelo (RN) - Italy  
 Tel. +39 0541 757711 - Fax +39 0541 757780  
 www.scrigno.net e-mail: scrigno@scrigno.it

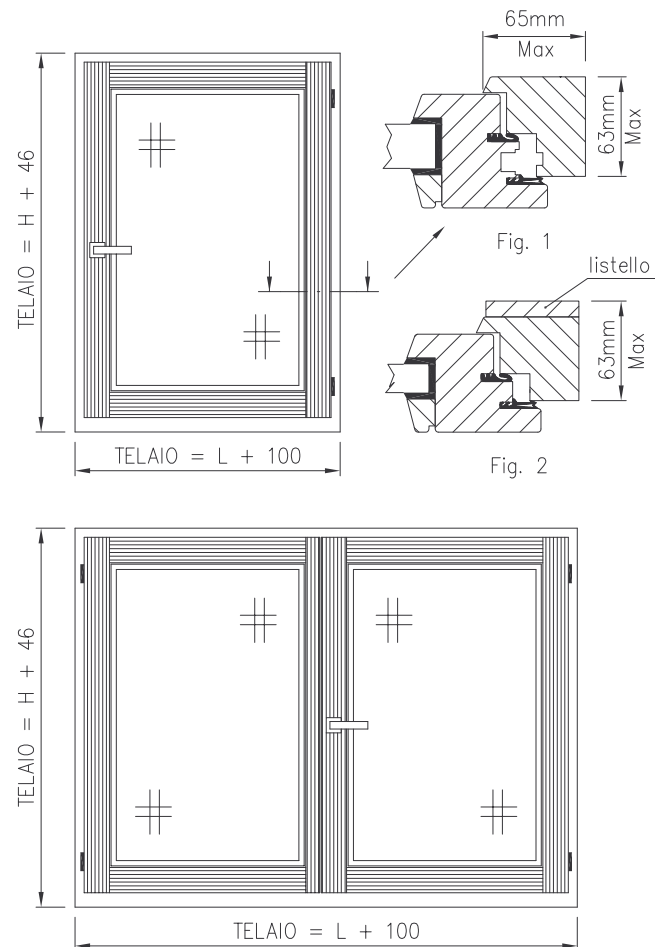
**SCRIGNO®**  
 SISTEMA DI REALIZZAZIONE E CONSIGLI PER IL  
 MONTAGGIO DEI SERRAMENTI SUL CONTROTELAIO  
 DEL CONTROTELAIO "ARPEGGIO"

### SERRAMENTO ESTERNO



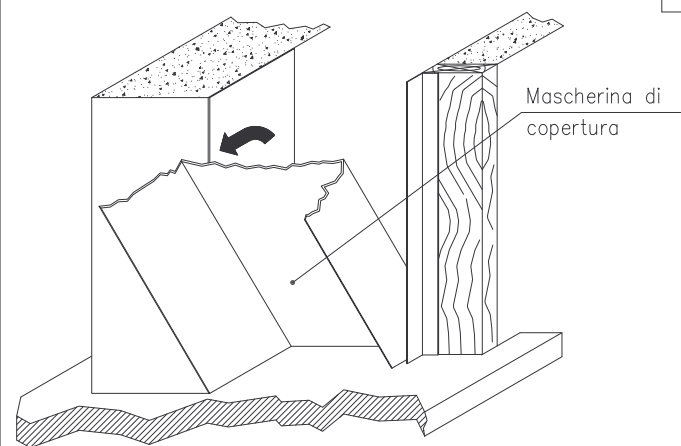
NOTE  
Le formule di calcolo valgono soltanto per controtelai con misure standard.

### SERRAMENTO INTERNO



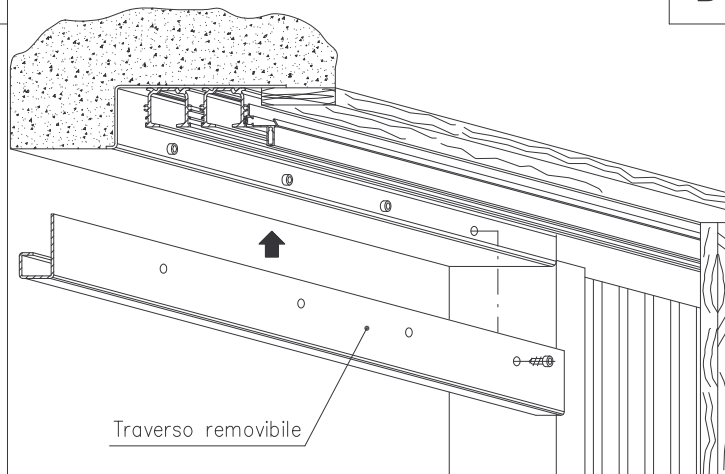
NOTE  
L'infisso puo' essere realizzato sia in Legno o PVC o Alluminio  
Per lo spessore del telaio riferirsi alla figura 1.  
Nel caso lo spessore del telaio sia inferiore installare dei listelli di compensazione (vedi figura 2).

Togliere la mascherina di copertura solo a maturazione avvenuta dell'intonaco. Pulire accuratamente l'interno del cassonetto.



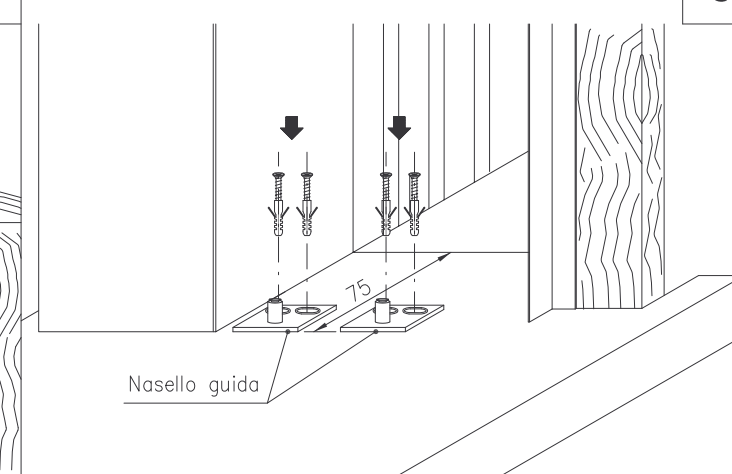
**A**

Posizionare e fissare il traverso rimovibile utilizzando le viti in dotazione avvitate sul traverso luce.



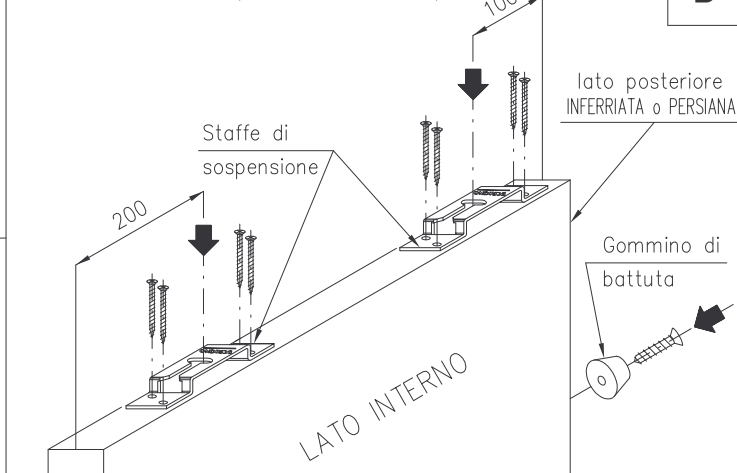
**B**

Fissare i naselli guida sulla soglia con i tappi a pressione.



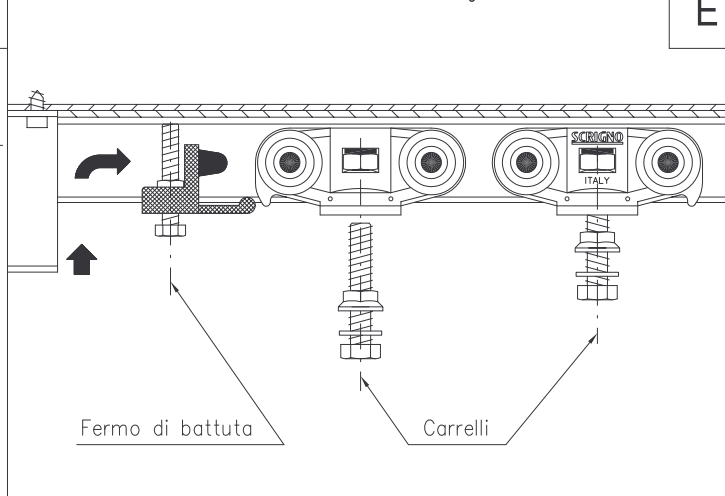
**C**

Fissare le staffe di sospensione e i gommini di battuta posteriori di serramento esterno (Inferrata o Persiana).



**D**

Introdurre i carrelli e il fermo di battuta nella guida.



**E**

### MONTAGGIO DEI SERRAMENTI

**F**

Agganciare il primo e il secondo serramento esterno (inferrata e persiana) ai carrelli.  
Regolare l'altezza dalla soglia e controllare che lo scorrimento sia regolare.  
Montare la guida e il pannello zanzariera.  
Accostare il telaio della finestra al falso telaio e fissarlo tramite viti o tramite schiuma espansa.  
Montare la finestra, verificando la chiusura, e la perfetta tenuta delle guarnizioni.  
Montare la mascherina in alluminio sul montante anteriore e il montante di riscontro del pannello zanzariera.  
Montare le mostrine.

