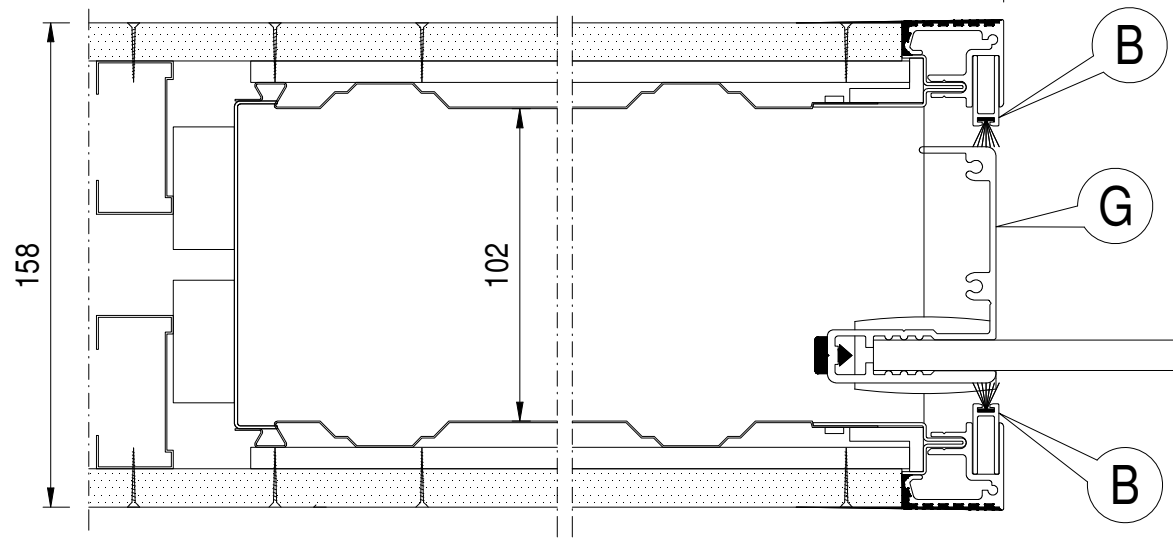


KIT COMPONENTI - PREPARAZIONE PER ANTA CON VERSO SINISTRO COMPONENTS KIT - PREPARATION FOR DOOR WITH LEFT-HAND OPENING

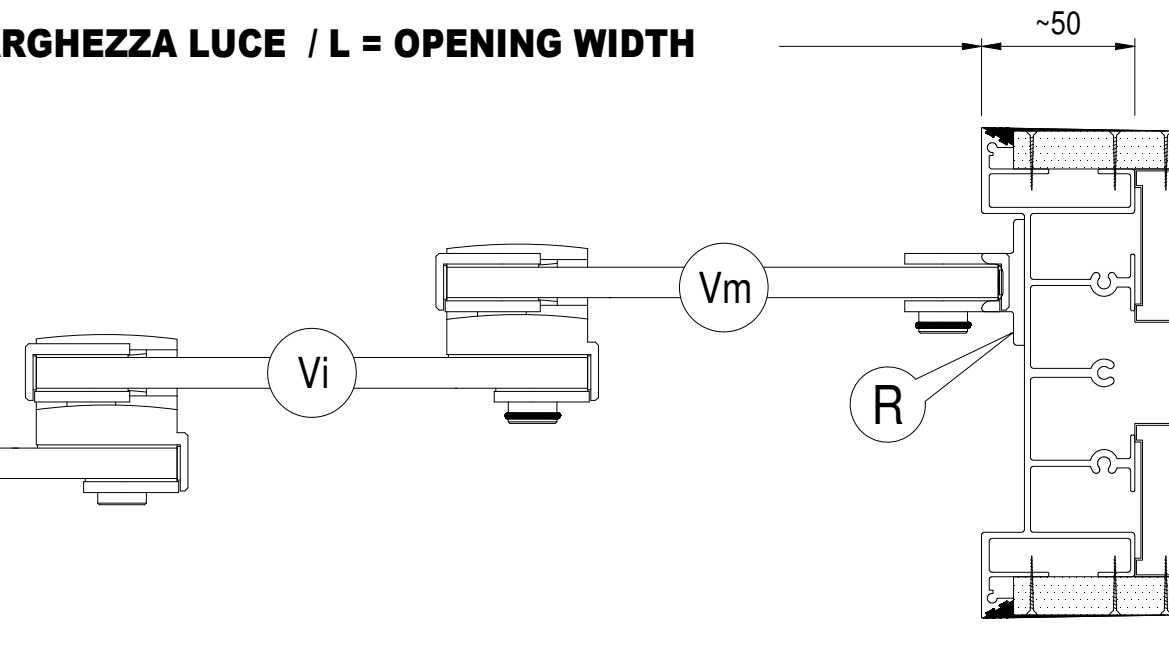
ESSENTIAL TRIAL

PIANTA - PLAN VIEW

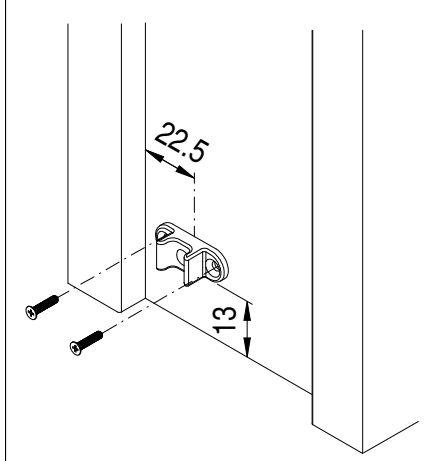
ESEMPIO: CONTROTELAIO CARTONGESSO
EXAMPLE: PLASTERBOARD FRAME



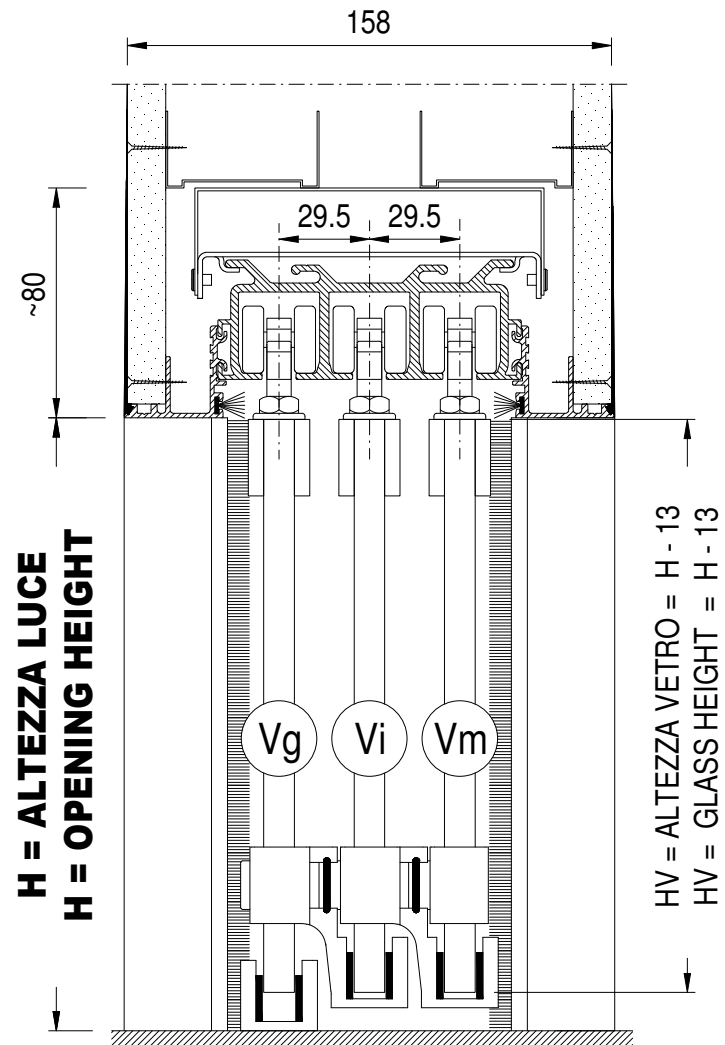
L = LARGHEZZA LUCE / L = OPENING WIDTH



MONTAGGIO PEZZO "R"
ASSEMBLY OF PART "R"

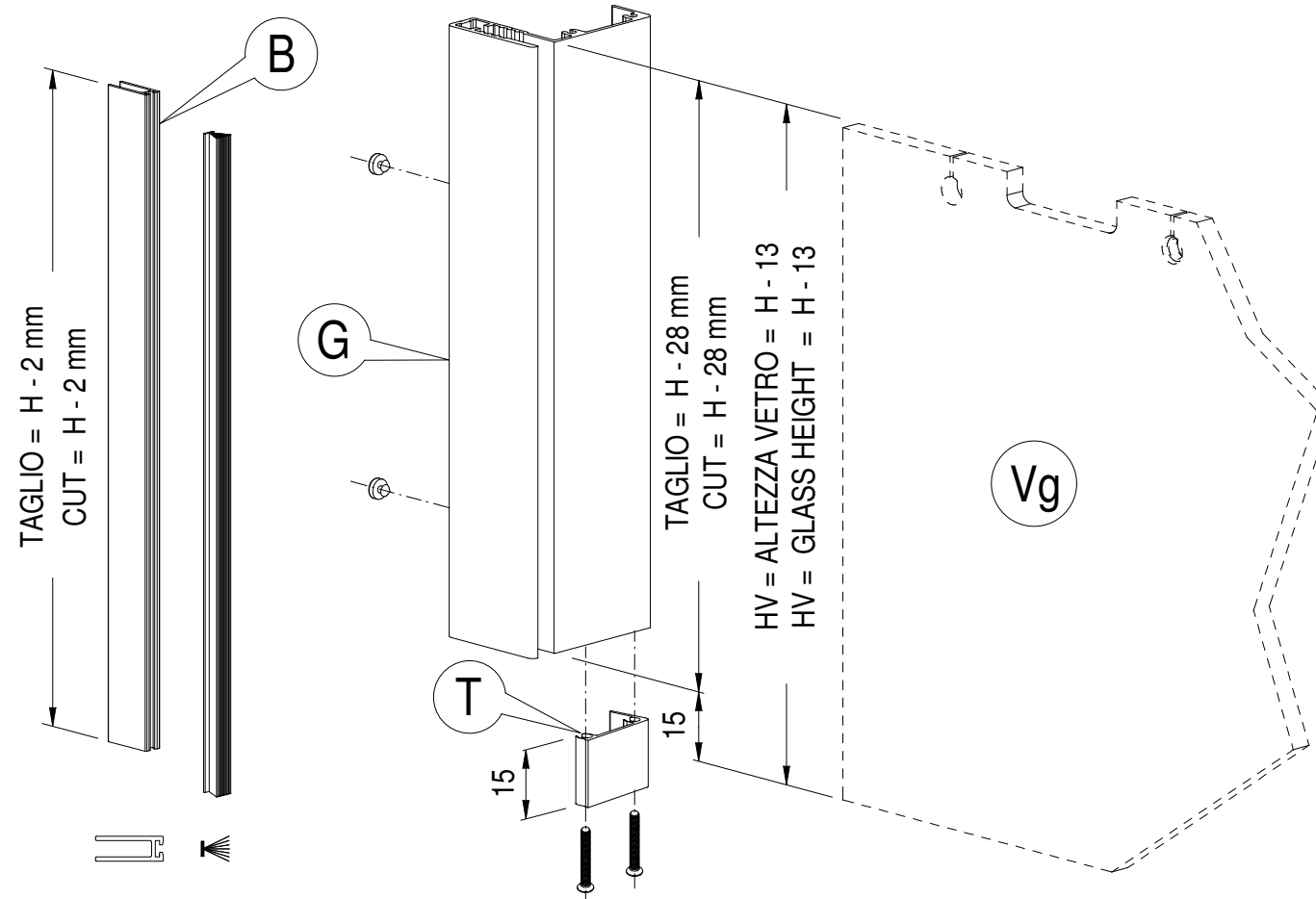


SEZIONE - CROSS-SECTION



MISURE DI TAGLIO PROFILI IN FUNZIONE DELLA MISURA LUCE H
PROFILE BAR CUTTING MEASUREMENTS ACCORDING TO OPENING SIZE H

VERIFICARE ALTEZZA LUCE H IN CANTIERE PRIMA DI TAGLIARE I PROFILI
CHECK OPENING HEIGHT H ON SITE BEFORE CUTTING PROFILE BARS

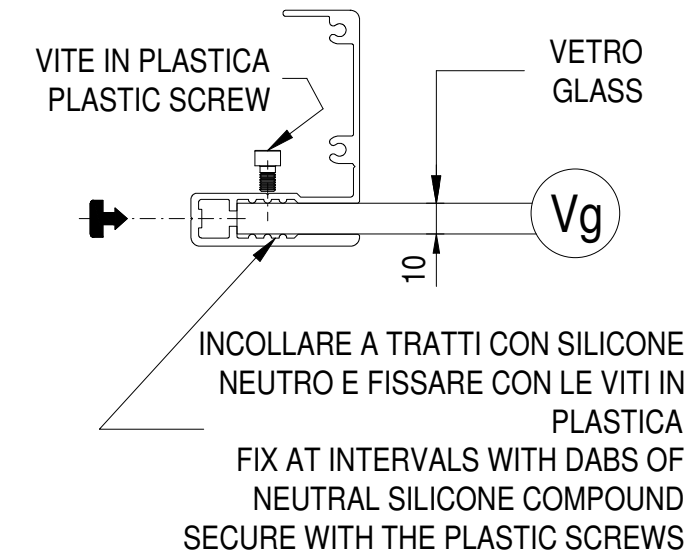


I PROFILI IN ALLUMINIO VANNO

VERNICIATI APPLICANDO
PREVENTIVAMENTE UNA MANO DI FONDO
(ES. CEMENTITE, ACRILICO, ECC.)

ALUMINIUM PROFILE BARS MUST BE PAINTED
BY FIRST APPLYING A COAT OF PRIMER (E.G.
UNDERCOAT, ACRYLIC PAINT, ETC)

MONTAGGIO PROFILO "G"
ASSEMBLY OF PROFILE BAR "G"



The information given in this document is for descriptive purposes only. SCRIGNO S.p.A. will not be held responsible for any inaccuracies caused by printing errors, transcription errors or for any other reason, and reserves the right to make modifications, without giving prior notice, for the improvement of its products. The reproduction, including the partial reproduction, of this document is severely prohibited within the terms of the Law.

Bei den veröffentlichten Daten handelt es sich um Richtwerte. Die Scrigno S.p.A. lehnt jegliche Haftung für auf Druckfehler oder andere Ursachen zurückzuführende Ungenauigkeiten ab, und behält sich das Recht vor, jederzeit ohne Vorankündigung Verbesserungen am Produkt vorzunehmen. Der Nachdruck ist auch auszugsweise gesetzlich untersagt.

Los datos publicados son indicativos. La sociedad SCRIGNO S.p.A. declina toda responsabilidad por los posibles errores contenidos, debido a errores de imprenta, de transcripción o cualquier otro motivo y se reserva el derecho de mejorar los productos sin previo aviso. La reproducción total o parcial esta prohibida por la ley.

Ces informations sont remises a titre indicatif. SCRIGNO S.p.A. decline toute responsabilité en cas d'erreur d'impression, de traduction, ou pour tout autre motif. Elle se réserve le droit d'apporter toute modification pour le montage et l'amélioration du produit sans préavis. Toute reproduction même partielle de ce document est formellement interdite.

I dati pubblicati sono indicativi. SCRIGNO S.p.A. declina ogni responsabilità per le possibili inesattezze contenute, dovute ad errori di stampa, di trascrizione o per qualsiasi altro motivo e si riserva il diritto di apportare modifiche atte a migliorare i prodotti senza preavviso.

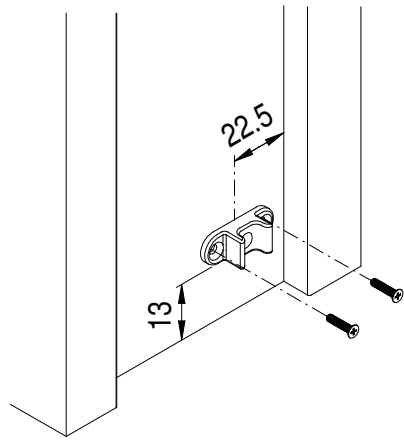
SCRIGNO

Scrigno S.p.A. Unipersonale
Via Casale, 975 - 47822 - Sant'Ermete di Santarcangelo (RN) - Italy
Tel. +39 0541 757711 - Fax +39 0541 757780
www.scrigno.net e-mail: scrigno@scrigno.it

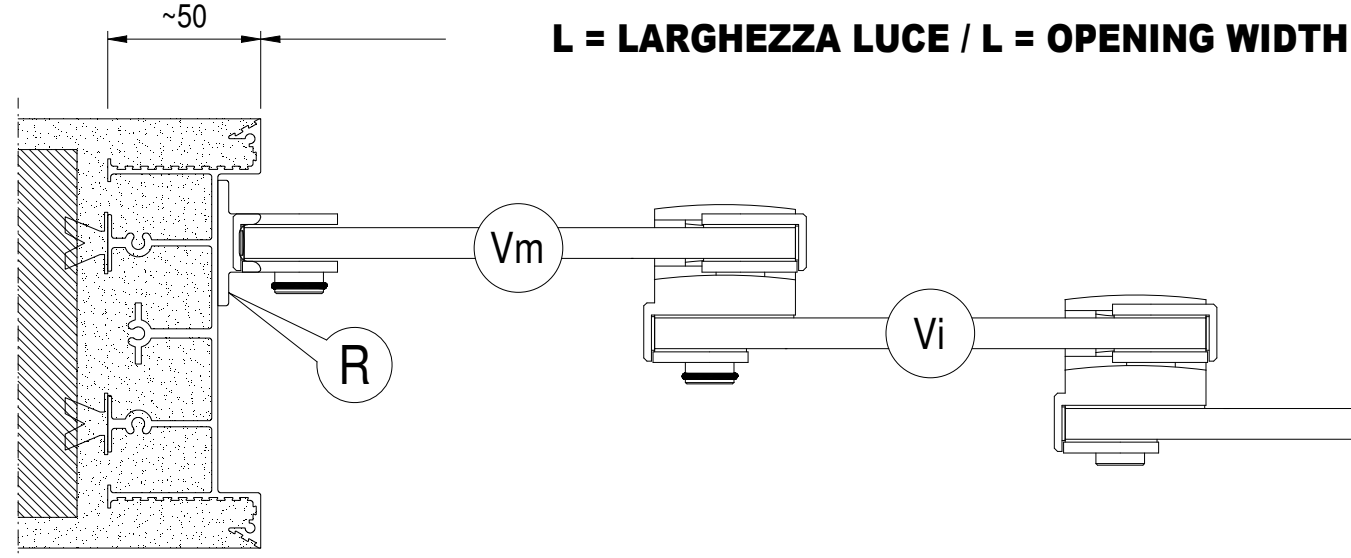
KIT COMPONENTI - PREPARAZIONE PER ANTA CON VERSO DESTRO
COMPONENTS KIT - PREPARATION FOR DOOR WITH RIGHT-HAND OPENING

ESSENTIAL TRIAL

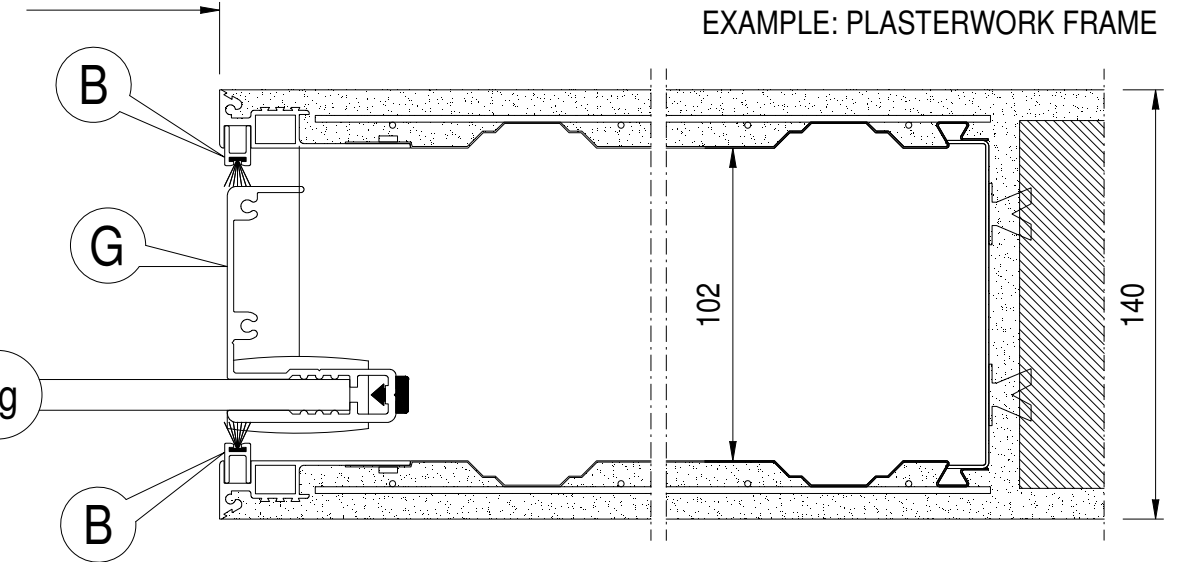
MONTAGGIO PEZZO "R"
ASSEMBLY OF PART "R"



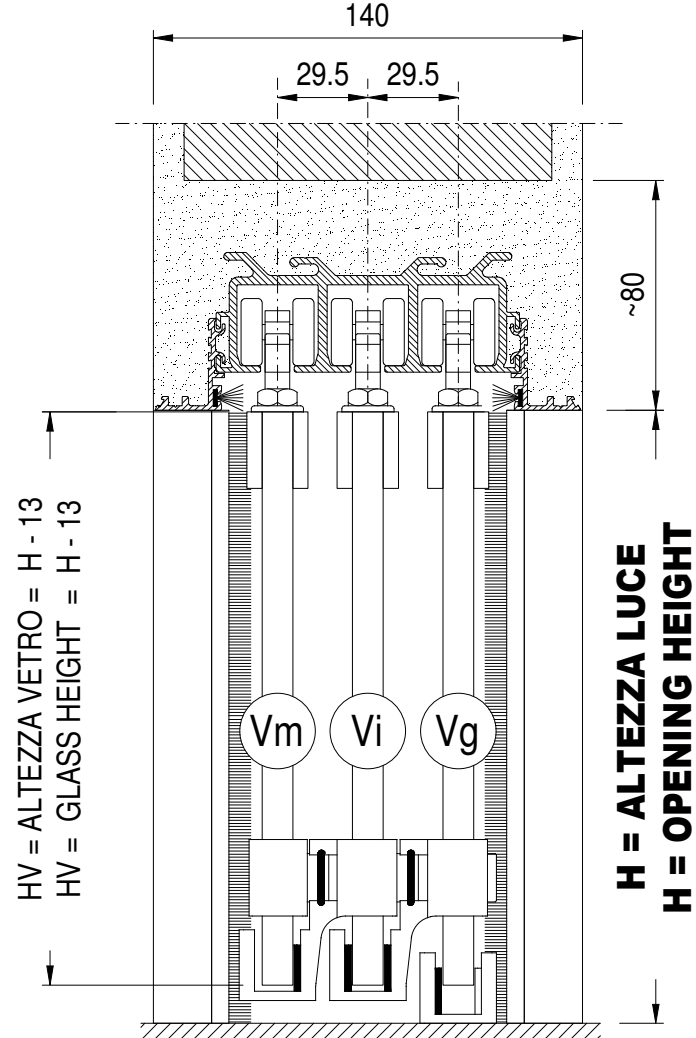
PIANTA - PLAN VIEW



ESEMPIO: CONTROTELAIO INTONACO
EXAMPLE: PLASTERWORK FRAME

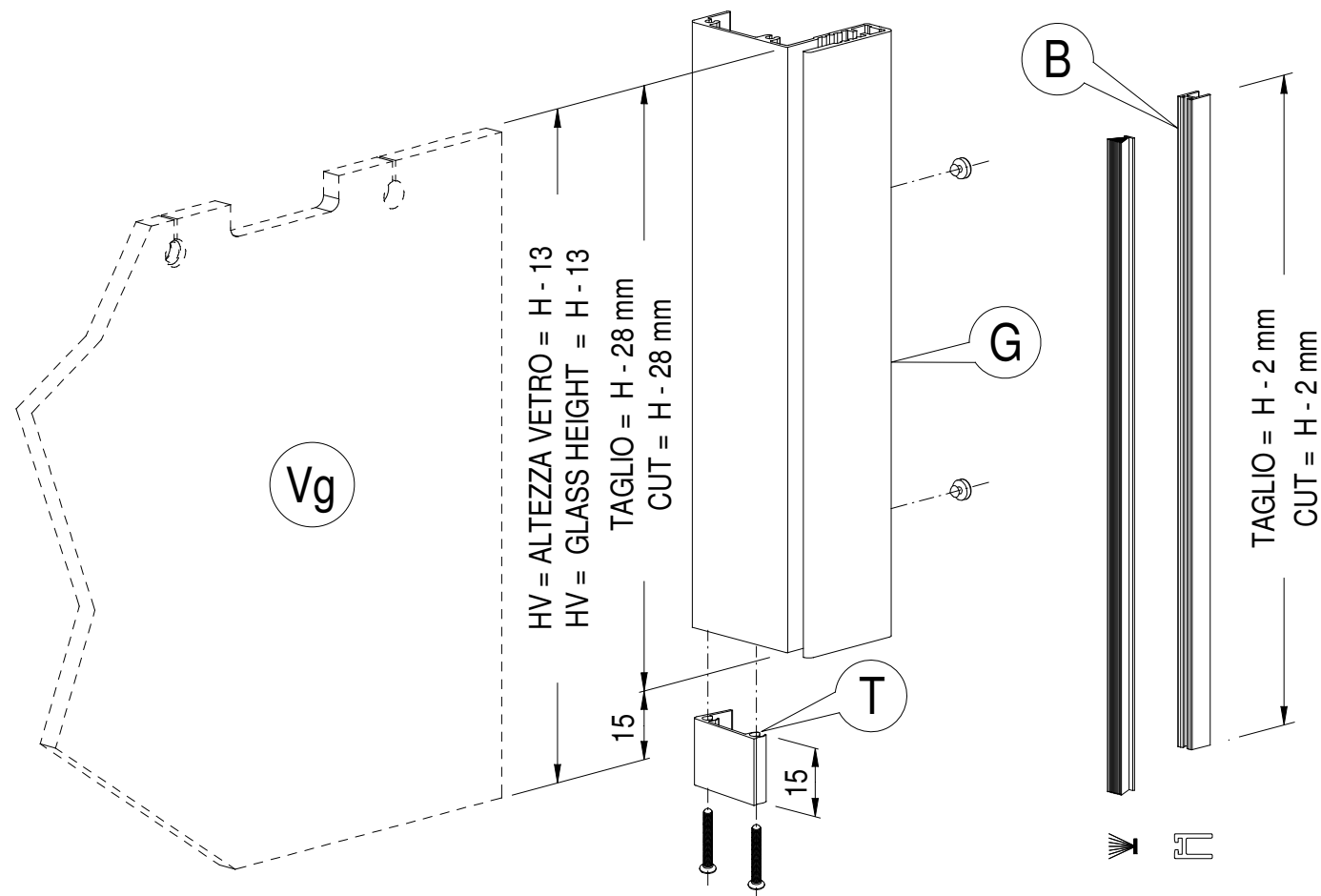


SEZIONE - CROSS-SECTION



MISURE DI TAGLIO PROFILI IN FUNZIONE DELLA MISURA LUCE H
PROFILE BAR CUTTING MEASUREMENTS ACCORDING TO OPENING SIZE H

VERIFICARE ALTEZZA LUCE H IN CANTIERE PRIMA DI TAGLIARE I PROFILI
CHECK OPENING HEIGHT H ON SITE BEFORE CUTTING PROFILE BARS

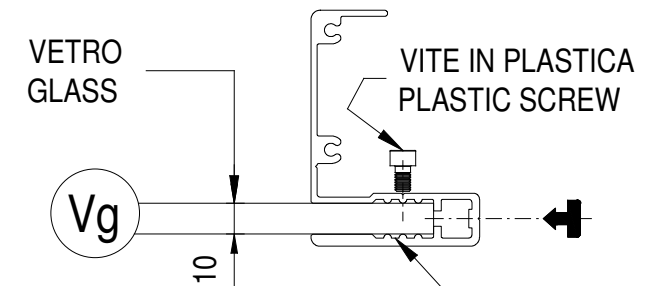


I PROFILI IN ALLUMINIO VANNO

VERNICIATI APPLICANDO
PREVENTIVAMENTE UNA MANO DI FONDO
(ES. CEMENTITE, ACRILICO, ECC.)

ALUMINIUM PROFILE BARS MUST BE PAINTED
BY FIRST APPLYING A COAT OF PRIMER (E.G.
UNDERCOAT, ACRYLIC PAINT, ETC)

MONTAGGIO PROFILO "G"
ASSEMBLY OF PROFILE BAR "G"



INCOLLARE A TRATTI CON SILICONE
NEUTRO E FISSARE CON LE VITI IN
PLASTICA
FIX AT INTERVALS WITH DABS OF
NEUTRAL SILICONE COMPOUND
SECURE WITH THE PLASTIC SCREWS

The information given in this document is for descriptive purposes only. SCRIGNO S.p.A. will not be held responsible for any inaccuracies caused by printing errors, transcription errors or for any other reason, and reserves the right to make modifications, without giving prior notice, for the improvement of its products. The reproduction, including the partial reproduction of this document is severely prohibited within the terms of the Law.

Bei den veröffentlichten Daten handelt es sich um Richtwerte. Die Scrigno S.p.A. lehnt jegliche Haftung für auf Druckfehler oder andere Ursachen zurückzuführende Ungenauigkeiten ab, und behält sich das Recht vor, jederzeit ohne Vorankündigung Verbesserungen am Produkt vorzunehmen. Der Nachdruck ist auch auszugsweise gesetzlich untersagt.

Los datos publicados son indicativos. La sociedad SCRIGNO S.p.A. declina toda responsabilidad por los posibles errores contenidos, debido a errores de imprenta, de transcripción o cualquier otro motivo y se reserva el derecho de mejorar los productos sin previo aviso. La reproducción total o parcial esta prohibida por la ley.

Ces informations sont remises a titre indicatif. SCRIGNO S.p.A. decline toute responsabilité en cas d'erreur d'impression, de traduction, ou pour tout autre motif. Elle se réserve le droit d'apporter toute modification pour le montage et l'amélioration du produit sans préavis. Toute reproduction même partielle de ce document est formellement interdite.

I dati pubblicati sono indicativi. SCRIGNO S.p.A. declina ogni responsabilità per le possibili inesattezze contenute, dovute ad errori di stampa, di trascrizione o per qualsiasi altro motivo e si riserva il diritto di apportare modifiche atte a migliorare i prodotti senza preavviso.

SCRIGNO

Scrigno S.p.A. Unipersonale
Via Casale, 975 - 47822 - Sant'Ermete di Santarcangelo (RN) - Italy
Tel. +39 0541 757711 - Fax +39 0541 757780
www.scrigno.net e-mail: scrigno@scrigno.it