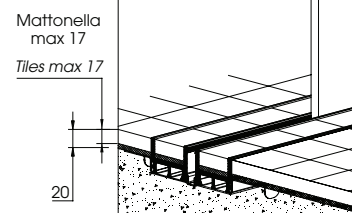
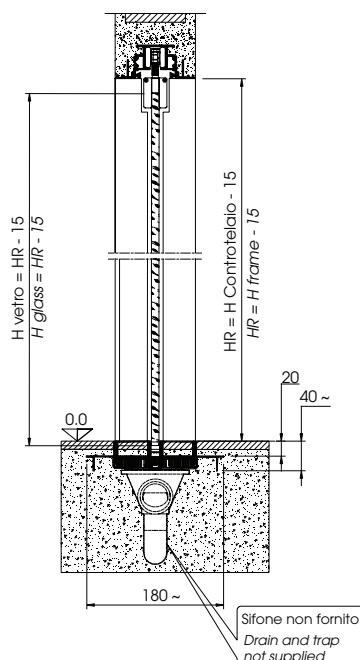
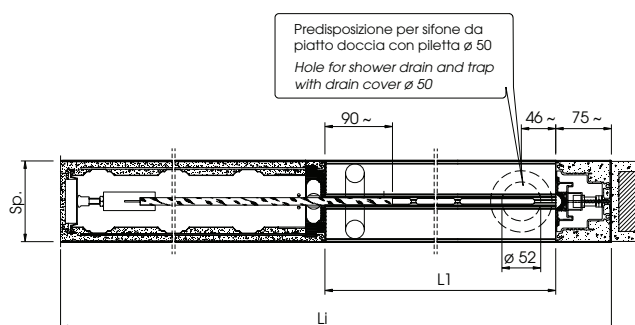
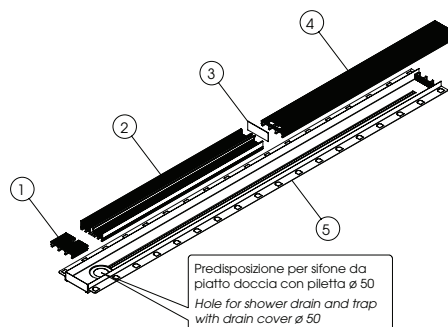


Essential: soluzione doccia

Essential: the shower solution

Composizione kit / Composition of kit

Pos.	Descrizione / Description
1	Profilo appoggio montante controtelaio Support profile for frame upright
2	Profilo removibile in luce con sede mattonelle Removable cover recessed for tiles
3	Spessore di posa Installation spacer
4	Profilo appoggio cassonetto Frame support profile
5	Canalina in Inox con predisposizione per sifone Stainless steel channel with hole for shower drain



Luce di passaggio in larghezza Clear opening width	Luce reale Effective width L1	Ingombro in larghezza Clear opening width Li	Spessore parete Wall thickness Sp
600	590	1345	Intonaco Plasterwork 105
700	690	1545	
750	740	1645	Cartongesso Plasterboard 100
800	790	1745	
900	890	1945	Intonaco Plasterwork 105
1000	990	2145	
1100	1090	2345	Intonaco Plasterwork 105
1200	1190	2545	

LEGGENDA / KEY

HR = Altezza reale di passaggio
Effective clear opening height

H controltelai =
Altezza commerciale controltelai
Frame height as sold

H vetro = Altezza vetro - Glass height

L1 = Larghezza reale di passaggio
Effective clear opening width

Li = Ingombro in larghezza
kit soluzione doccia
Overall width of shower solution kit

Sp = Spessore parete
Wall thickness

Il kit soluzione doccia è abbinabile esclusivamente ad un controltelai Essential Anta unica e alla relativa ferramenta vetro venduti separatamente.
The shower solution kit can be combined only with an Essential frame for a Single door and with the respective glass door hardware supplied separately.