

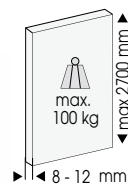
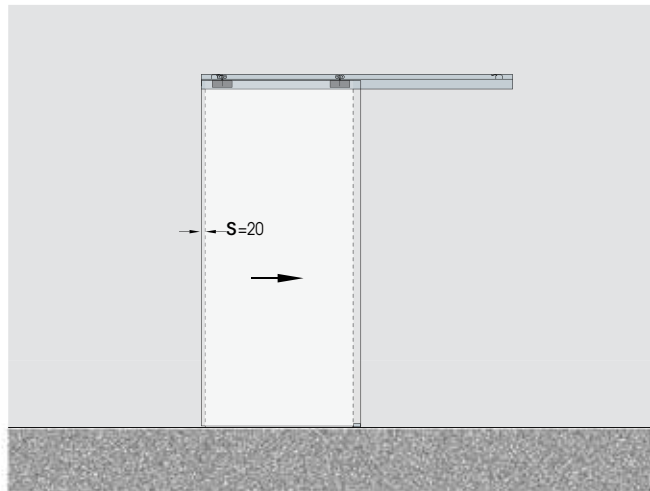


COVER ALTA A PARETE / MODELLO SC 750

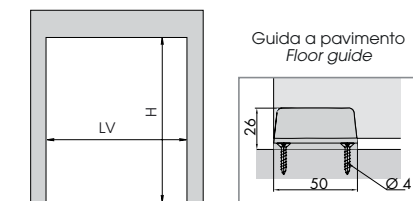
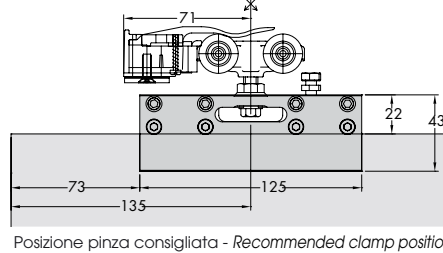
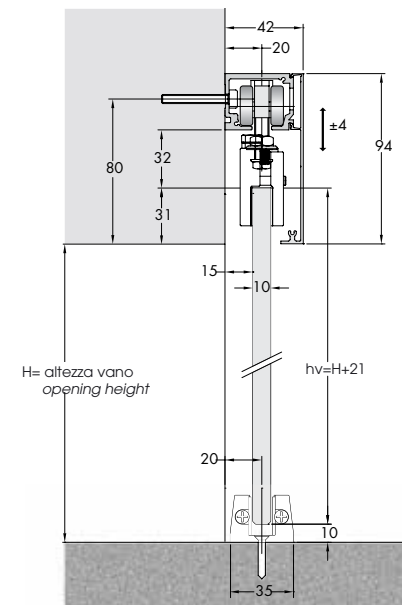
HIGH WALL COVER / MODEL SC 750

SINGOLA SINGLE

Larghezza massima vano 955 mm Maximum opening width 955 mm



Vetro consigliato 10 mm temprato
Recommended glass: 10 mm tempered



Schema apertura

La scelta della lunghezza del binario dipende dalla larghezza del pannello in vetro. Si ricorda che il vetro deve sempre rimanere dentro l'apposita guida a terra, e che la maniglia di trascinamento della porta può in alcuni casi condizionare le modalità di apertura.

Opening layout

The choice of the track length depends on the width of the glass door. Remember that the glass door must always remain inside the floor guide provided, and that the door dragging handle may in some cases affect door closure.

Anta scorrevole Sliding door



VM = Vetro con maniglia Glass door with handle **LV = Larghezza vano** Opening width **S = Sormonto lato maniglia** Overlap on handle side
LG = Lunghezza binario Track length **LA = Vano di passaggio** Clear opening size

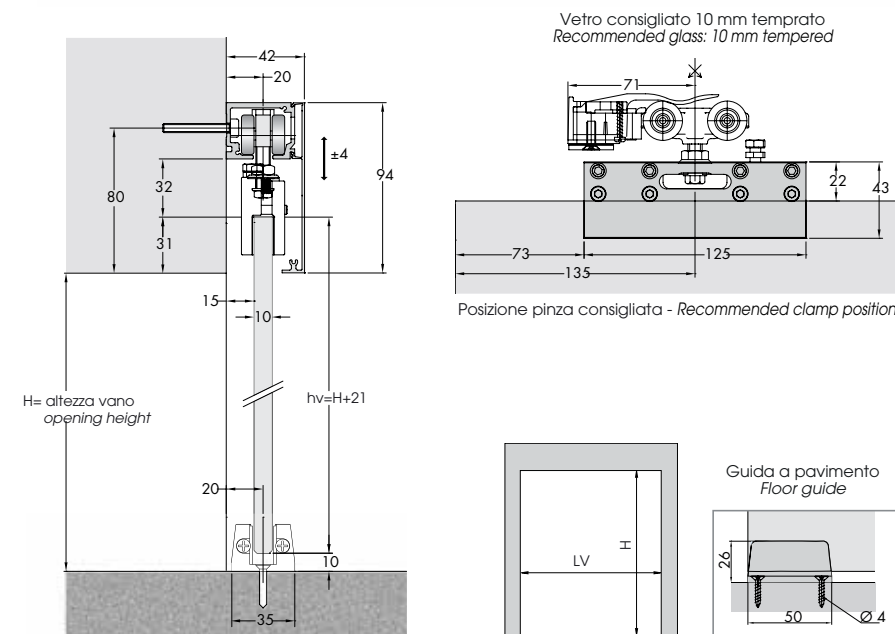
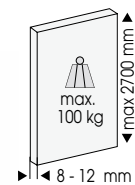
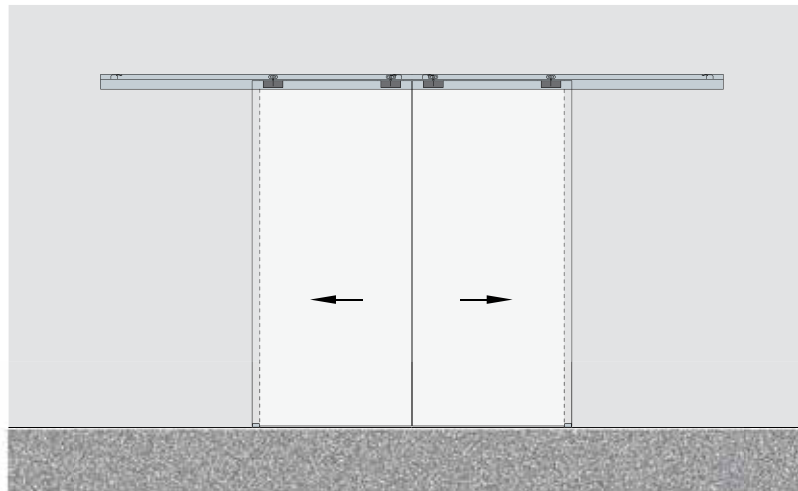
Importante

Con utilizzo di maniglione considerare opportuna distanza da bordo vetro, diminuendo di tale misura la lunghezza LG del binario.

Important

When a handle is used, a suitable distance from the edge of the glass must be considered, reducing track length LG by this distance.

Larghezza massima vano 1950 mm Maximum opening width 1950 mm



Schema apertura

La scelta della lunghezza del binario dipende dalla larghezza del pannello in vetro. Si ricorda che il vetro deve sempre rimanere dentro l'apposita guida a terra, e che la maniglia di trascinamento della porta può in alcuni casi condizionare le modalità di apertura.

Opening layout

The choice of the track length depends on the width of the glass door. Remember that the glass door must always remain inside the floor guide provided, and that the door dragging handle may in some cases affect door closure.

2 Ante scorrevoli 2 sliding doors



VM = Vetro con maniglia Glass door with handle LV = Larghezza vano Opening width LG = Lunghezza binario Track length
LA = Vano di passaggio Clear opening size

Importante

Con utilizzo di maniglione considerare opportuna distanza da bordo vetro, diminuendo di tale misura la lunghezza LG del binario.

Important

When a handle is used, a suitable distance from the edge of the glass must be considered, reducing track length LG by this distance.

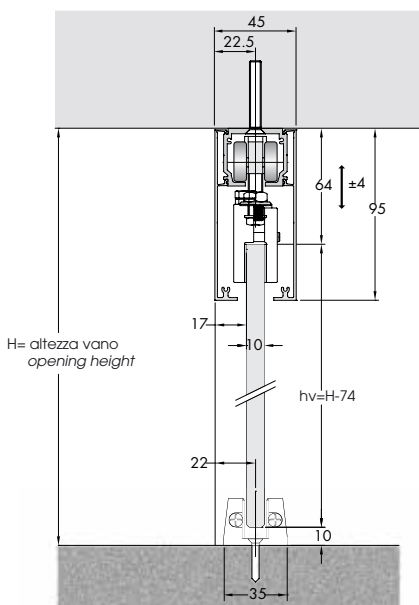
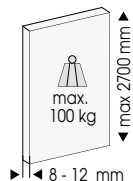
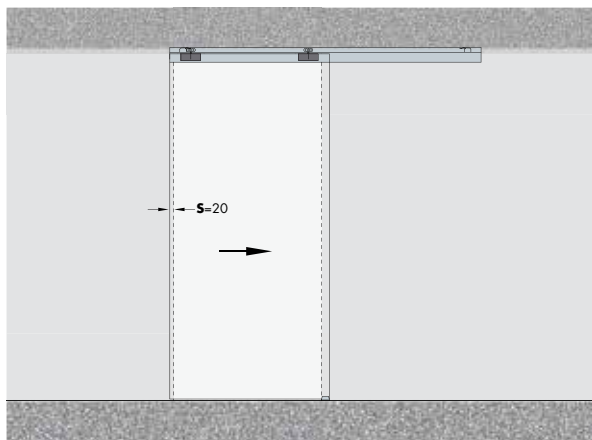


COVER ALTA A SOFFITTO / MODELLO SC 770

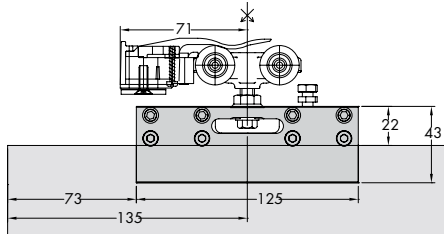
HIGH CEILING COVER / MODEL SC 770

SINGOLA SINGLE

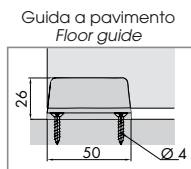
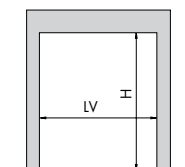
Larghezza massima vano 955 mm Maximum opening width 955 mm



Vetro consigliato 10 mm temprato
Recommended glass: 10 mm tempered



Posizione pinza consigliata - Recommended clamp position



Schema apertura

La scelta della lunghezza del binario dipende dalla larghezza del pannello in vetro. Si ricorda che il vetro deve sempre rimanere dentro l'apposita guida a terra, e che la maniglia di trascinamento della porta può in alcuni casi condizionare le modalità di apertura.

Opening layout

The choice of the track length depends on the width of the glass door. Remember that the glass door must always remain inside the floor guide provided, and that the door dragging handle may in some cases affect door closure.

Anta scorrevole Sliding door



VM = Vetro con maniglia Glass door with handle LV = Larghezza vano Opening width S = Sormonto lato maniglia Overlap on handle side LG = Lunghezza binario Track length LA = Vano di passaggio Clear opening size

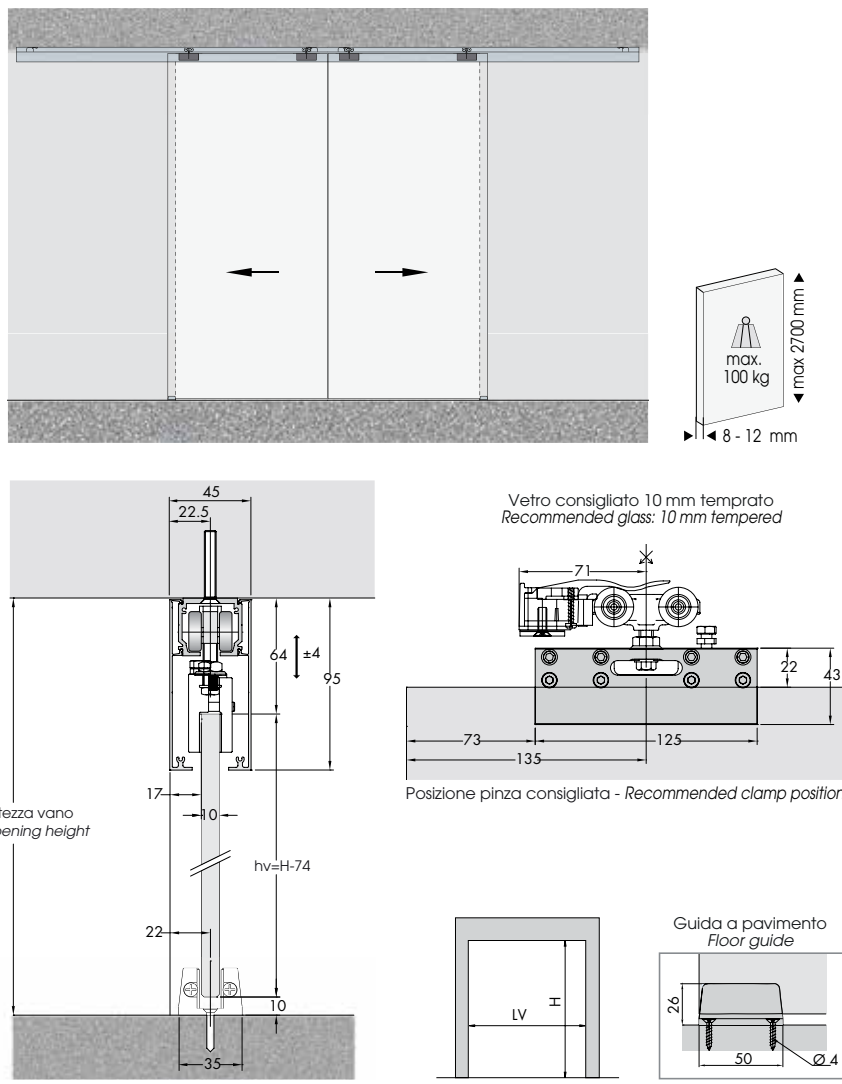
Importante

Con utilizzo di maniglione considerare opportuna distanza da bordo vetro, diminuendo di tale misura la lunghezza LG del binario.

Important

When a handle is used, a suitable distance from the edge of the glass must be considered, reducing track length LG by this distance.

Larghezza massima vano 1950 mm Maximum opening width 1950 mm



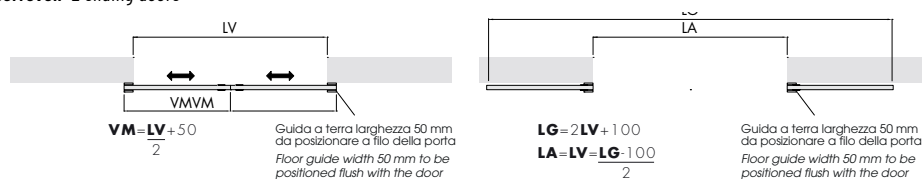
Schema apertura

La scelta della lunghezza del binario dipende dalla larghezza del pannello in vetro. Si ricorda che il vetro deve sempre rimanere dentro l'apposita guida a terra, e che la maniglia di trascinamento della porta può in alcuni casi condizionare le modalità di apertura.

Opening layout

The choice of the track length depends on the width of the glass door. Remember that the glass door must always remain inside the floor guide provided, and that the door dragging handle may in some cases affect door closure.

2 Ante scorrevoli 2 sliding doors



VM = Vetro con maniglia Glass door with handle LV = Larghezza vano Opening width LG = Lunghezza binario Track length
LA = Vano di passaggio Clear opening size

Importante

Con utilizzo di maniglione considerare opportuna distanza da bordo vetro, diminuendo di tale misura la lunghezza LG del binario.

Important

When a handle is used, a suitable distance from the edge of the glass must be considered, reducing track length LG by this distance.

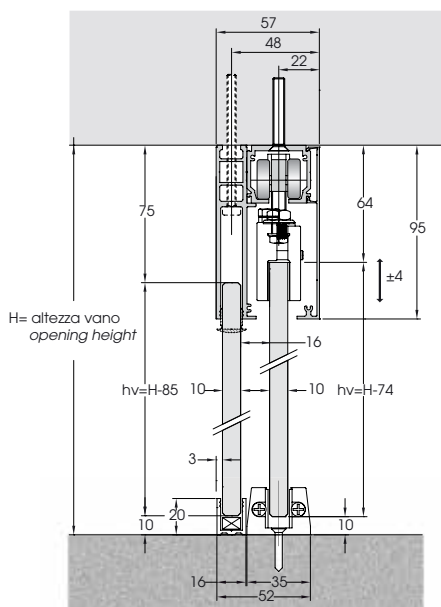
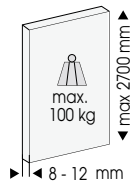
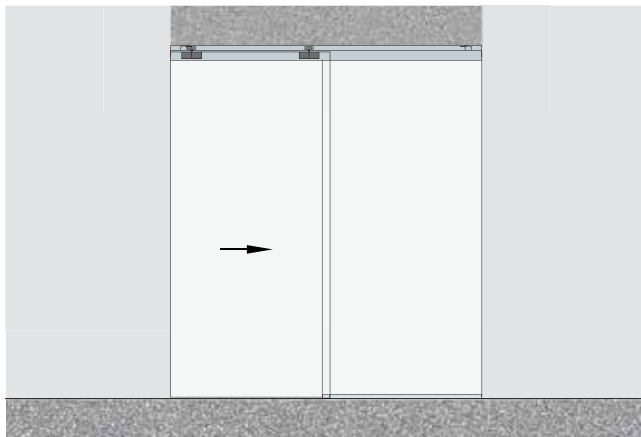


COVER ALTA A SOFFITTO CON VETRO FISSO / MODELLO SC 777

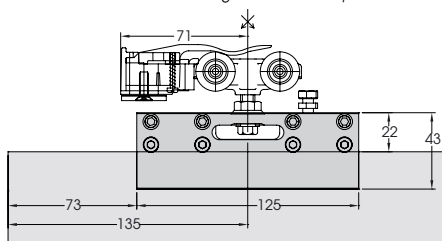
HIGH CEILING COVER WITH FIXED / MODEL SC 777

SINGOLA SINGLE

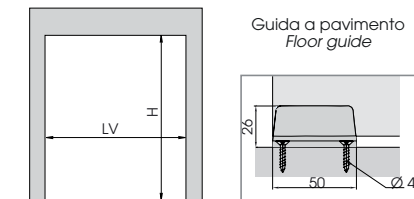
Larghezza massima vano 2000 mm Maximum opening width 2000 mm



Vetro consigliato 10 mm temprato
Recommended glass: 10 mm tempered



Posizione pinza consigliata - Recommended clamp position



Guida a pavimento
Floor guide

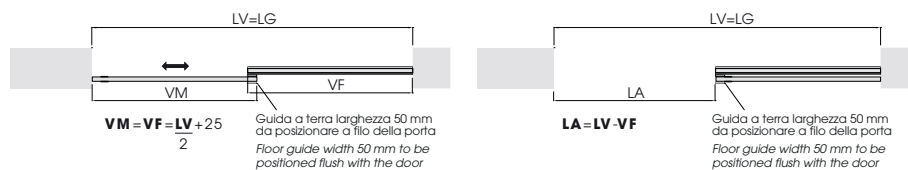
Schema apertura

La scelta della lunghezza del binario dipende dalla larghezza del pannello in vetro. Si ricorda che il vetro deve sempre rimanere dentro l'apposita guida a terra, e che la maniglia di trascinamento della porta può in alcuni casi condizionare le modalità di apertura.

Opening layout

The choice of the track length depends on the width of the glass door. Remember that the glass door must always remain inside the floor guide provided, and that the door dragging handle may in some cases affect door closure.

Anta scorrevole Sliding door



VM = Vetro con maniglia Glass door with handle LV = Larghezza vano Opening width LG = Lunghezza binario Track length
LA = Vano di passaggio Clear opening size

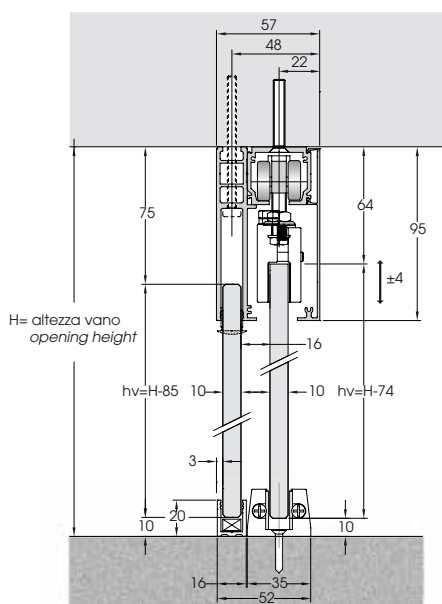
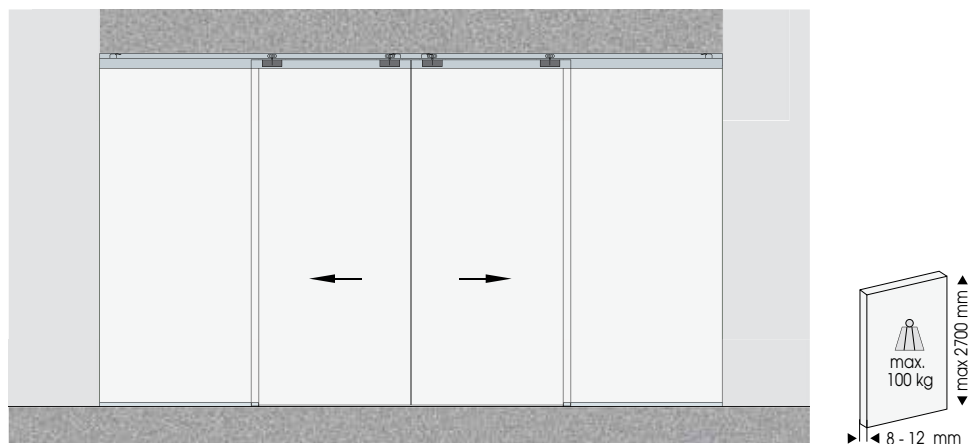
Importante

Con utilizzo di maniglione considerare opportuna distanza da bordo vetro, diminuendo di tale misura la lunghezza LG del binario.

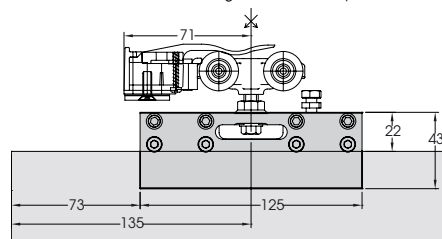
Important

When a handle is used, a suitable distance from the edge of the glass must be considered, reducing track length LG by this distance.

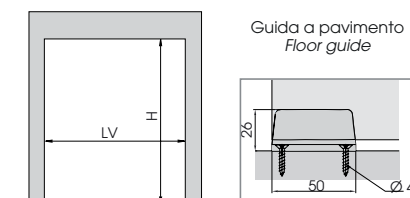
Larghezza massima vano 4000 mm Maximum opening width 4000 mm



Vetro consigliato 10 mm temprato
Recommended glass: 10 mm tempered



Posizione pinza consigliata - Recommended clamp position



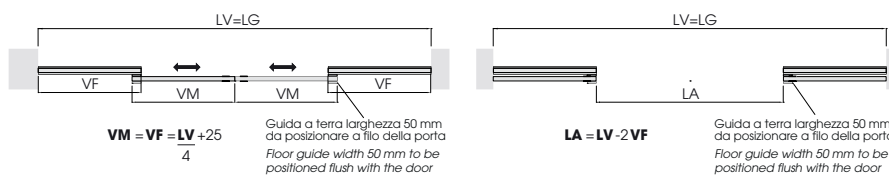
Schema apertura

La scelta della lunghezza del binario dipende dalla larghezza del pannello in vetro. Si ricorda che il vetro deve sempre rimanere dentro l'apposita guida a terra, e che la maniglia di trascinamento della porta può in alcuni casi condizionare le modalità di apertura.

Opening layout

The choice of the track length depends on the width of the glass door. Remember that the glass door must always remain inside the floor guide provided, and that the door dragging handle may in some cases affect door closure.

2 Ante scorrevoli 2 sliding doors



VM = Vetro con maniglia Glass door with handle LV = Larghezza vano Opening width LG = Lunghezza binario Track length
LA = Vano di passaggio Clear opening size

Importante

Con utilizzo di maniglione considerare opportuna distanza da bordo vetro, diminuendo di tale misura la lunghezza LG del binario.

Important

When a handle is used, a suitable distance from the edge of the glass must be considered, reducing track length LG by this distance.