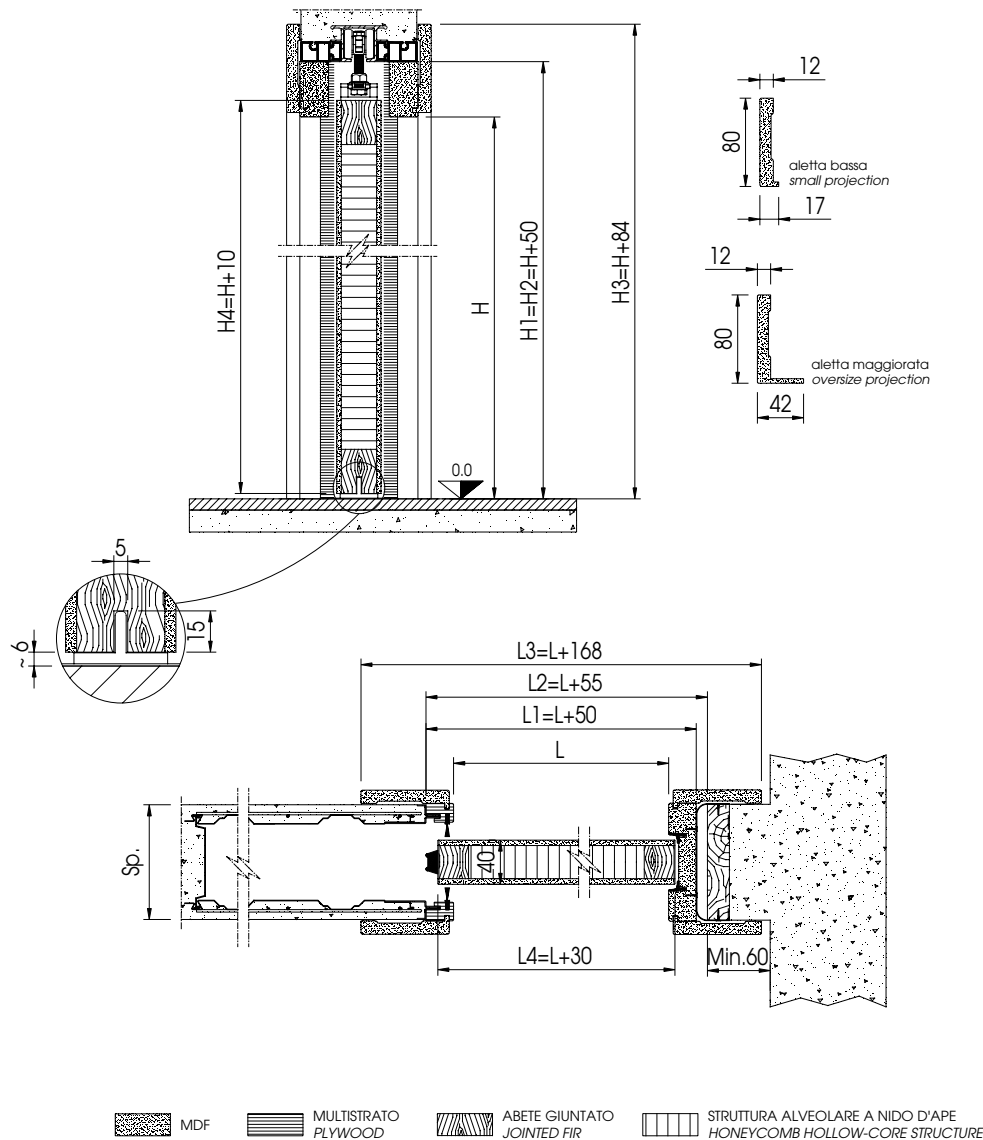




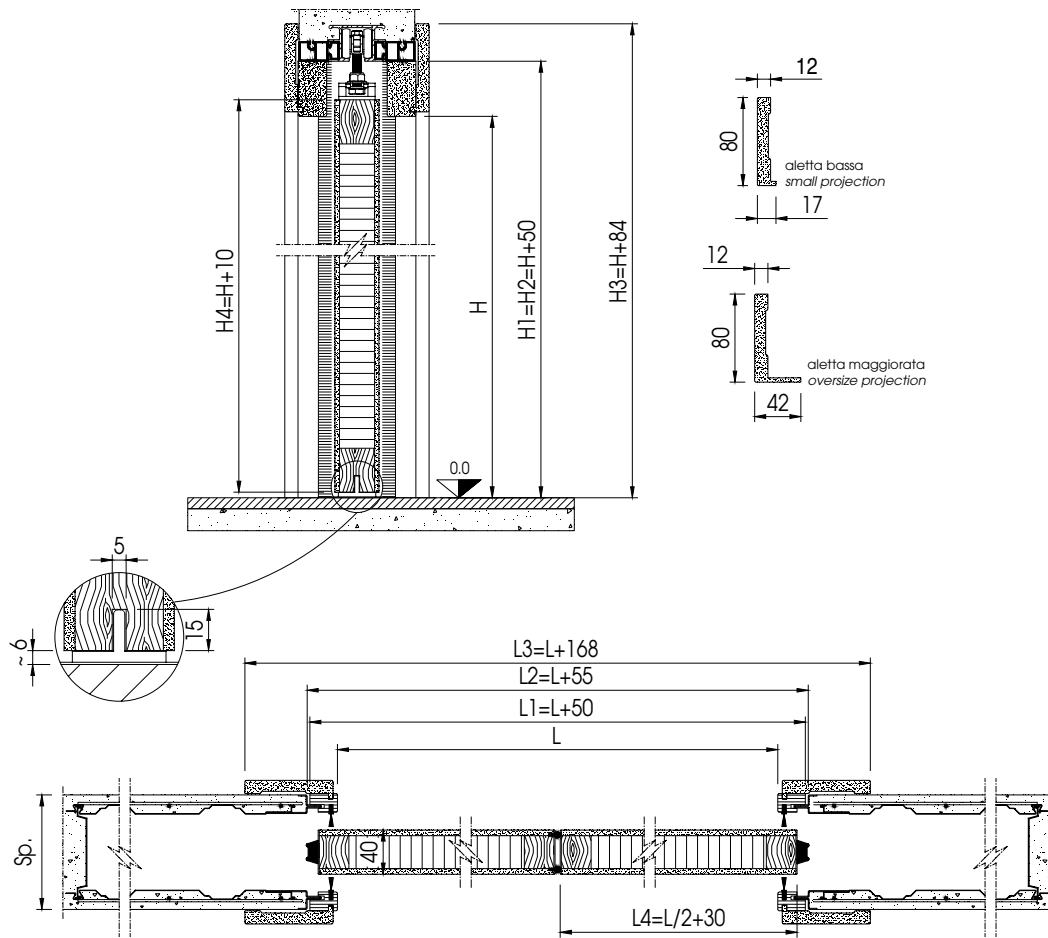
# COMFORT SCORREVOLE PER BASE / MODELLO PRIMA E SOUND

## COMFORT SLIDING DOOR FOR BASE / PRIMA AND SOUND MODEL

### SINGOLA SINGLE



LUCE DI PASSAGGIO CLEAR OPENING SIZE	ESTERNO TELAIO FRAME EXTERIOR	LUCE VANO OPENING DIMENSIONS	INGOMBRI COPRIFILI EDGING TRIM DIMENSIONS	MISURA ANTA DOOR MEASUREMENT	SPESSORE PARETE FINISHED WALL
$L \times H$	$L_1 \times H_1$	$L_2 \times H_2$	$L_3 \times H_3$	$L_4 \times H_4$	$Sp$
600 x 2000 / 2100	650 x 2050 / 2150	655 x 2050 / 2150	768 x 2084 / 2184	630 x 2010 / 2110	<b>Intonaco Plaster</b> <b>90 - 105</b> <b>125 - 145</b>
700 x 2000 / 2100	750 x 2050 / 2150	755 x 2050 / 2150	868 x 2084 / 2184	730 x 2010 / 2110	
750 x 2000 / 2100	800 x 2050 / 2150	805 x 2050 / 2150	918 x 2084 / 2184	780 x 2010 / 2110	
800 x 2000 / 2100	850 x 2050 / 2150	855 x 2050 / 2150	968 x 2084 / 2184	830 x 2010 / 2110	
900 x 2000 / 2100	950 x 2050 / 2150	955 x 2050 / 2150	1068 x 2084 / 2184	930 x 2010 / 2110	<b>Cartongesso Plasterboard</b> <b>100 - 125</b>
1000 x 2000 / 2100	1050 x 2050 / 2150	1055 x 2050 / 2150	1168 x 2084 / 2184	1030 x 2010 / 2110	



LUCE DI PASSAGGIO CLEAR OPENING SIZE	ESTERNO TELAIO FRAME EXTERIOR	LUCE VANO OPENING DIMENSIONS	INGOMBRI COPRIFILI EDGING TRIM DIMENSIONS	MISURA ANTA DOOR MEASUREMENT	SPESORE PARETE FINISHED WALL
$L \times H$	$L_1 \times H_1$	$L_2 \times H_2$	$L_3 \times H_3$	$L_4 \times H_4$	$Sp$
1200 x 2000 / 2100	1250 x 2050 / 2150	1255 x 2050 / 2150	1368 x 2084 / 2184	630 x 2010 / 2110	<b>Intonaco Plaster</b> <b>90 - 105</b> <b>125 - 145</b>
1400 x 2000 / 2100	1450 x 2050 / 2150	1455 x 2050 / 2150	1568 x 2084 / 2184	730 x 2010 / 2110	
1600 x 2000 / 2100	1650 x 2050 / 2150	1655 x 2050 / 2150	1718 x 2084 / 2184	830 x 2010 / 2110	
1800 x 2000 / 2100	1850 x 2050 / 2150	1855 x 2050 / 2150	1968 x 2084 / 2184	930 x 2010 / 2110	<b>Cartongesso Plasterboard</b> <b>100 - 125</b>
2000 x 2000 / 2100	2050 x 2050 / 2150	2055 x 2050 / 2150	2168 x 2084 / 2184	1030 x 2010 / 2110	